

PREMIUMKLASS 2023

# HALVINTEGRERADE

PRISLISTA 23 SE  
gäller fr.o.m. 2023-03



**carthago**<sup>®</sup>  
Das Reisemobil.

## Viktinformation

3-6



### c-tourer T Lightweight

7-17

Modellerna c-tourer Lightweight övertygar med korta fordonslängder upp till 7 m, perfekt hantering och en förvånansvärt låg egenvikt. Tack vare Carthago lättkonstruktionsteknik är de perfekt lämpade för registrering inom viktklassen 3,5 ton



AL-KO



Mercedes-Benz

AL-KO



### c-tourer T Comfort

7-17

Om registrering i viktklassen inom 3,5 ton inte är avgörande och krav på komfort är viktigare än vikt, erbjuder c-tourer Comfort modellerna rätt lösning.



AL-KO



Mercedes-Benz

AL-KO



### chic c-line T

18-25

Fascinationen med Carthago premiumklassen: Elegans, komfort och extravagans



AL-KO



Mercedes-Benz

AL-KO

## Tips och mer ingående utrustningsinformation

25-26

## Allmänt

26

## Fotnoter

27

# VIKTIG JURIDISK OCH TEKNISK INFORMATION NÄR DU VÄLJER OCH KONFIGURERAR HUSBILEN

Varje husbil är godkänd för en specifik maximal vikt i vägtrafiken. Denna maximala vikt får aldrig överskridas vid körning. Vid val och konfiguration av din husbil eller van (i fortsättningen: "husbil") är de tekniska och lagstadgade gränserna för husbilens vikt därför extra viktiga. Dessa gränser spelar en avgörande roll vid konfigurationen och framför allt vid valet av tilläggsutrustning (utrustningspaket, extrautrustning och tillval).

De tekniska och lagstadgade specifikationerna för husbilens vikt regleras i EU-genomförandeförordningen nr 2021/535 (fram till juni 2022: EU-genomförandeförordning nr 1230/2012). Denna gäller inom hela Europeiska unionen. För att göra det enklare att konfigurera husbilens med hänsyn till lagstadgade och tekniska specifikationer, förklarar vi den väsentliga begrepp och specifikationer i denna förordning och ger information som är extra viktig när fordonet konfigureras och vid valet av tilläggsutrustning (utrustningspaket, extrautrustning och tillval) från fordonstillverkaren. Läs noga igenom detta innan fordonet konfigureras och beställs. Våra återförsäljare hjälper gärna till att välja och konfigurera din husbil.

## 1. HÖGSTA TEKNISKT TILLÅTNA VIKT

Den högsta tekniskt tillåtna vikten beskriver den tillåtna vikten som tillverkaren har fastställt efter planlösningen och som husbilens maximalt får väga vid lastat skick (t.ex. 3 500 kg, 4 500 kg). Denna anges i registreringsbeviset del I. Uppgiften om den högsta tekniskt tillåtna vikten för varje planlösning finns i tekniska data. Dessa anges i våra försäljningsunderlag (t.ex. i prislister).

Angivelse i prislister:

c-tourer Lightweight		
T 143 LE		
Basfordon	Fiat Ducato	Mercedes-Benz Sprinter
Standardchassi	AL-KO lågram 35 light	AL-KO lågram 415 CDI
Standardmotor	Diesel 2,2 l (140 hk/103 kW)	Diesel 2,0 l (150 hk/110 kW)
Längd/bredd/höjd (mm) <sup>1) 2) 3)</sup>	6900/2270/2890	7060/2270/2945
Axelavstånd (mm)	3800	3900
Dubbelgolvhöjd/ Förvaring dubbelgolvskällare (mm)		220/460
Ståhöjd i bodel (mm)		1980
Invändig höjd garage (mm)		1200
Dörrbredd/-höjd garage, passagerarsida (mm)		1050 x 1140
Dörrbredd/-höjd garage, förarsida (mm)		850 x 1140
Totalvikt (kg) <sup>9)</sup>	3500/4500 <sup>1</sup>	
Vikt i körklart skick (kg) <sup>6)</sup>	2 870 (2 727-3 014)	3 065 (2 912-3 218)
Max. vikt specificerad av tillverkaren för tilläggsutrustning för standard (kg) <sup>7)</sup>	158	106
Tillåten släpvagnsvikt (kg) <sup>10)</sup>	2 000	
Max. antal sittplatser med 3-punktsbälte standard <sup>5)</sup>	4	

Fordonets högsta tekniskt tillåtna vikt (t.ex. 3 500 kg) får aldrig överskridas vid körning. Om fordonet överskrider den högsta tekniskt tillåtna vikten vid körning är detta en överträdelse som kan leda till böter. Vi rekommenderar därför uttryckligen att alltid kontrollera och säkerställa innan körning att du inte överskrider den högsta tekniskt tillåtna vikten (t.ex. 3 500 kg).

## 2. VIKT I KÖRKLART SKICK

Vikten i körklart skick motsvarar fordonets (tom-)vikt med tillverkarens standardutrustning (inklusive smörjmedel, verktyg, reservhjul och till 90 % fylld bränsletank) plus lagstadgad nominell vikt på 75 kg för föraren.

Vikten i körklart skick innehåller huvudsakligen följande punkter:

- fordonets tomvikt samt påbyggnad inklusive påfyllda bränslen/vätskor såsom smörjmedel, oljor och kylarvätskor;
- standardutrustningen, dvs. alla utrustningsföremål som ingår i leveransomfånget som standard från tillverkaren;
- till 100 % fylld färskvattentank för körning (fyllning för körning enligt tillverkarens uppgifter. Tillverkarens uppgifter om körläge för påfyllningen finns i försäljningsunderlagen (t.ex. i prislister). Denna är beroende på serie 20 l resp. 50 l och en till 100 % fylld aluminiumgasolflaska med en vikt på 16 kg;
- den till 90 % fyllda bränsletanken inklusive bränsle;
- föraren, denne får alltid en nominell vikt på 75 kg oavsett vad hen faktiskt väger.

Vikten i körklart skick handlar alltså om grundkonfigurationen för den fordonsmodell som du har valt med standardutrustning plus en lagstadgad nominell vikt på 75 kg för föraren. Denna vikt ändras genom valet av tilläggsutrustning (utrustningspaket, extrautrustning, tillval).

Uppgifter om vikt i körklart skick finns för varje planlösning i våra försäljningsunderlag (t.ex. i prislister).

Viktigt är att det värde som anges för vikt i körklart skick i våra försäljningsunderlag är ett standardvärde som har fastställts i ett typgodkännandeförfarande och har kontrollerats av myndigheterna. Det är tillåtet enligt lag och möjligt att vikten i körklart skick avviker från det nominella värde som anges i försäljningsunderlagen för det fordon som har levererats till dig på grund av produktionsrelaterade toleranser. Den enligt lag tillåtna toleransen är  $\pm 5\%$ . Med detta tar EU-lagstiftarna hänsyn till den omständighet att det förekommer vissa variationer vid vikten i körklart skick vid delar från underleverantörer samt process- och väderrelaterat. Ta hänsyn till detta när du väljer och konfigurerar husbilen.

För att åskådliggöra dessa (tillåtna) produktionsrelaterade viktavvikelser kommer här en exempelberäkning:

Vikt i körklart skick enl. försäljningsunderlag:	2 900 kg
Tolerans tillåten i lag på $\pm 5\%$ :	145 kg
Intervall tillåten i lag för vikt i körklart skick:	2 755 till 3 045 kg

Det konkreta intervallet för tillåtna viktavvikelser för vikten i körklart skick finns för varje planlösning i tekniska data. Dessa anges i våra försäljningsunderlag. Som tillverkare anstränger vi oss hårt att begränsa viktvariationerna till produktions-tekniskt oundvikligt minsta möjliga. Avvikelser uppåt och nedåt inom det enligt lag tillåtna toleransintervallet förekommer därför mycket sällan. Trots att tekniska optimeringar av produktionsprocessen ständigt genomförs kan dessa avvikelser inte undvikas helt.

För att säkerställa att alla fordon som verkligen levereras uppfyller den i lag tillåtna toleransen, kontrolleras fordonets faktiska vikt, samt att den tillåtna toleransen på  $\pm 5\%$  uppfylls av oss som tillverkare genom att vi väger fordonet när det är färdigt vid slutet av produktionslinjen. Du informeras av din återförsäljare om fordonets faktiska vikt som vägs upp vid slutet av produktionslinjen. Du får full transparens om en ev. faktisk viktavvikelse för ditt fordon.

### 3. ANTAL MAXIMALT TILLÅTNA SITTPLATSER/ PASSAGERARNAS VIKT

Antal maximalt tillåtna sittplatser vid körning fastställs av oss som tillverkare vid typgodkännandeförfarandet. Passagerarnas vikt ges av antalet maximalt tillåtna sittplatser. Passagerarnas vikt är för varje tillåten sittplats som vi som tillverkare har planerat för fordonet är nominellt 75 kg, oberoende av hur mycket passagerarna verkligen väger. Också här handlar det om en lagstadgad operand. Eftersom förarens vikt redan är medräknad i vikten för körklart skick med 75 kg (se siffra 2 för detta), tas inte förarens vikt med i passagerarnas vikt. Vid en husbil med fyra godkända sittplatser är passagerarnas vikt alltså  $3 \cdot 75 \text{ kg} = 225 \text{ kg}$ .

Uppgiften om antalet maximalt tillåtna sittplatser i försäljningsunderlagen avser respektive fordonsvikt vid standardutförande utan tilläggsutrustning (se siffra 4 för tilläggsutrustning) och återger det maximala antalet personer som kan få en sittplats vid körning.

Detta antal sittplatser är dock beroende av vikt och vikten på axelgruppen. Antalet kan alltså minska genom montering av tilläggsutrustning (t.ex. genom att välja utrustningspaket, specialutrustning och tillval), eller kan beroende på modell endast uppnås genom ökning totalvikten och/eller genom att ta bort tilläggsutrustning.

### 4. FAKTISK VIKT OCH TILLÄGGSUTRUSTNING

Vikten i körklart skick (se siffra 2 för detta) och vikten för tilläggsutrustningen som är installerad i ett konkret fordon (utrustningspaket, extrautrustning, tillval) betecknas tillsammans som fordonets faktiska vikt.

Uppgiften om den faktiska vikten för ditt fordon finns efter att det har överlämnats under siffra 13.2 i intyget om överensstämmelse (Certificate of Conformity, CoC). Du får detta av din återförsäljare när fordonet överlämnas.

Observera att också den faktiska vikten som anges i intyget om överensstämmelse (Certificate of Conformity, CoC) är ett standardiserat värde. Eftersom en lagstadgad tillåten tolerans på  $\pm 5\%$  gäller för vikten i körklart skick, som element för den faktiska vikten (se siffra 2 för detta), kan även den faktiska vikten avvika från det angivna nominella värdet på motsvarande sätt.


Till s.k. tilläggsutrustning räknas enligt lagdefinitionen alla utrustningsdelar som tillval som inte ingår i standardutrustningen och som på tillverkarens ansvar, dvs. vid tillverkningen, sätts på fordonet och som kan beställas av kunden (t.ex. markis, cykel- och motorcykelhållare, satellit-anläggning, solcellspaneler, ugn etc.). Uppgifter om de enskilda vikterna/paketvikterna för utrustningspaket, specialutrustning och tillval som kan beställas finns i våra försäljningsunderlag. Till extrautrustning i den här bemärkelsen hör inte uppgradering med övriga tillbehör av återförsäljaren eller av dig personligen efter att fordonet har levererats från fabriken.

## 5. MAXIMAL VIKT FÖR TILLÄGGSUTRUSTNING OCH NYTTOVIKT FASTSTÄLLDA AV TILLVERKAREN

Eftersom det finns lagstadgade och tekniska gränser också för installation av tillägsutrustning, bestämmer vi per planlösning och fordon värdet för maximal vikt på tillägsutrustning som förutom standardutrustningen kan installeras i fordonet (exempelvis genom att välja utrustningspaket och/eller specialutrustning). Detta värde får inte överskridas när du väljer och konfigurerar fordonet.

Uppgiften om den vikt som tillverkaren har fastställt för tillägsutrustning finns i våra försäljningsunderlag (t.ex. i prislister).

Angivelse i prislister:

c-tourer Lightweight		
		
<b>T 143 LE</b>		
Basfordon	Fiat Ducato	Mercedes-Benz Sprinter
Standardchassi	AL-KO lågram 35 light	AL-KO lågram 415 CDI
Standardmotor	Diesel 2,2 l (140 hk/103 kW)	Diesel 2,0 l (150 hk/110 kW)
Längd/bredd/höjd (mm) <sup>1) 2) 3)</sup>	6900/2270/2890	7060/2270/2945
Axelavstånd (mm)	3800	3900
Dubbelgolvhöjd/ Förvaring dubbelgolvsäckare (mm)	220/460	
Ståhöjd i bodel (mm)	1980	
Invändig höjd garage (mm)	1200	
Dörrbredd/-höjd garage passagerarsida (mm)	1050 x 1140	
Dörrbredd/-höjd garage förarsida (mm)	850 x 1140	
Totalvikt (kg) <sup>9)</sup>	3500/4500 <sup>1</sup>	
Vikt i körklart skick (kg) <sup>9)</sup>	2 870 (2 727-3 014)	3 065 (2 912-3 218)
Max. vikt specificerad av tillverkaren för tillägsutrustning för standard (kg) <sup>7)</sup>	158	106
Tillåten släpvagnsvikt (kg) <sup>10)</sup>	2 000	
Max. antal sittplatser med 3-punktsbälte standard <sup>5)</sup>	4	

Genom den maximala vikten på tillägsutrustning som tillverkaren har fastställt ska det säkerställas att den lagstadgade s.k. minsta nyttovikten också finns för lasten efter att ett fordon har levererats av tillverkaren. Det går alltså endast att beställa och installera så mycket tillägsutrustning hos tillverkaren så att det fortfarande finns tillräckligt med ledig vikt kvar för bagage och övriga tillbehör (s.k. nyttovikt) utan att den tekniskt tillåtna vikten överskrids.

Nyttovikten ges av skillnaden mellan den tekniskt tillåtna lastade vikten (se siffra 1 om detta), vikten vid körklart skick (nominellt värde enligt försäljningsunderlagen, se siffra 2 om detta), passagerarnas vikt (se siffra 3 för detta) och tillägsutrustningens vikt. Den senare har fastställts av tillverkaren.

För husbilar föreskriver den europeiska lagstiftaren en fast minsta nyttovikt. Denna vikt måste finnas kvar för bagage eller andra tillbehör som inte installeras vid tillverkningen. Denna minsta nyttovikt beräknas på följande sätt:

$$\text{Minsta nyttovikt i kg} \geq 10 * (n + L)$$

Här gäller: "n" = maximalt antal passagerare plus föraren, "L" är fordonets totala längd i meter (inklusive decimal).

Vid en husbil med en längd på 7 m och 4 tillåtna sittplatser (inklusive föraren) är den minsta nyttovikten alltså t.ex.  $10 \text{ kg} * (4 + 7) = 110 \text{ kg}$ .

Tänk på att den minsta nyttovikten inte får underskridas när du konfigurerar din husbil.

För att den minsta nyttovikten ska kunna hållas, finns en maximal kombination av tillägsutrustning som kan beställas för varje fordonsmodell. I exemplet ovan med en minsta nyttovikt på 110 kg skulle den totala vikten för tillägsutrustningen t.ex. vara maximalt 265 kg vid ett fordon med fyra tillåtna sittplatser (inklusive förare) och en vikt på 2 900 kg vikt i körklart skick:

3 500 kg	Högsta tekniskt tillåtna vikt
- 2 900 kg	Vikt i körklart skick
- 3*75 kg	Passagerarnas vikt
- 110 kg	Minsta nyttovikt
= 265 kg	Tillägsutrustning

Tänk på att den här beräkningen utgår från det standardvärde för vikt i körklart skick som har fastställts i typgodkännandeförfarandet, utan att ta hänsyn till de tillåtna viktavvikelserna vid vikten i körklart skick (se siffra 2 för detta). Om det maximalt tillåtna värdet för tilläggsutrustning på (i exemplet) 265 kg tillnärmelsevis eller fullständigt utnyttjas, kan det därför hända vid en viktavvikelse uppåt för vikten i körklart skick att den minsta nyttovikten på 110 kg visserligen beräkningsmässigt efterlevs enligt standardvärdet vikt i körklart skick, men det i praktiken inte finns någon lastförmåga.

Även här har vi en exempelberäkning för ett fordon med fyra tillåtna sittplatser. Fordonets faktiskt uppvägda vikt i körklart skick ligger 1 % över det nominella värdet:

3 500 kg	Högsta tekniskt tillåtna vikt
- 2 929 kg	Fordonets faktiska vikt vid körklart skick (+ 1% i förhållande till de 2 900 kg som anges i försäljningsunderlagen)
- 3*75 kg	Passagerarnas vikt
-265 kg	Vikten för tilläggsutrustningen
= 81 kg	Faktisk lastförmåga (< minsta nyttovikt på 110 kg); Den minsta nyttovikten underskrids alltså med 29 kg i det här exemplet

För att undvika att den minsta nyttovikten underskrids på detta sätt, sänks den beställningsbara vikten på tilläggsutrustning av tillverkaren relaterat till planlösningen. Begränsningen av tilläggsutrustning ska säkerställa att den minsta nyttovikten, dvs. den lagstadgade lediga vikten för bagage och övriga tillbehör verkligen står till förfogande för lasten vid de fordon som tillverkaren levererar.

Eftersom den faktiska vikten för det konkreta fordonet fastställs först vid vägning vid slutet produktionslinjen, kan det inte helt uteslutas att det i sällsynta undantagsfall trots denna begränsning av tilläggsutrustning kan inträffa en situation där den minsta nyttovikten inte är säkerställd vid slutet av produktionslinjen. För att kunna garantera den minsta nyttovikten också i dessa fall, kommer tillverkaren tillsammans med återförsäljaren kontrollera gemensamt om t.ex. totalvikten höjs för fordonet, tillåtna sittplatser reduceras eller tilläggsutrustning tas bort för viktminskning så att endast ett fordon levereras som har den lagstadgade minsta nyttovikten. Vikterna för tilläggsutrustning som erbjuds vid tillverkningen finns i våra försäljningsunderlag (t.ex. i prislister).

Angivelse i prislistan:

Artikel-nr		SEK inkl. 25 % moms	kg
<b>Chassi Fiat Ducato</b>			
310021	Motor 140 hk / 103 kW, Euro 6d Final, f35 light, 9G hydraulisk automatväxel <sup>67) 68)</sup>	44 500	55
310022	Motor 140 hk / 103 kW, Euro 6d Final, f40 heavy (totalvikt 4 250 kg), man. växellåda <sup>69) 67)</sup>	24 000	40
310023	Motor 140 hk / 103 kW, Euro 6d Final, f40 heavy (totalvikt 4 250 kg), 9G hydraulisk automatväxel <sup>69) 67)</sup>	68 400	55
310024	Motor 180 hk / 132 kW, Euro 6d Final, f35 light, man. växellåda <sup>67)</sup>	50 300	20
310025	Motor 180 hk / 132 kW, Euro 6d Final, f35 light, 9G hydraulisk automatväxel <sup>67) 68)</sup>	94 700	55
310026	Motor 180 hk / 132 kW, Euro 6d Final, f40 heavy (totalvikt 4 250 kg), man. växellåda <sup>69) 67)</sup>	74 200	60
310027	Motor 180 hk / 132 kW, Euro 6d Final, f40 heavy (totalvikt 4 250 kg), 9G hydraulisk automatväxel <sup>69) 67)</sup>	118 600	55
310034	Motor 140 hk / 103 kW, Euro VI E (heavy duty), f35 light, man. växellåda <sup>67)</sup>	2 900	55
310035	Motor 140 hk / 103 kW, Euro VI E (heavy duty), f35 light, 9G hydraulisk automatväxel <sup>67) 68)</sup>	47 400	55
310039	Motor 180 hk / 132 kW, Euro VI E (heavy duty), f35 light, 9G hydraulisk automatväxel <sup>67) 68)</sup>	97 600	55
310041	Motor 180 hk / 132 kW, Euro VI E (heavy duty), f40 heavy (totalvikt 4 250 kg), 9G hydraulisk automatväxel <sup>69) 67)</sup>	121 500	55
330325	16 tums stålålgar Fiat istället för 15 tums för f35 light chassi	4 100	16
330330	16 tums alufålgar Fiat för f35 light chassi tillsammans med man. växellåda	12 200	-8
330340	16 tums alufålgar Fiat för f40 heavy chassi/f35 tillsammans med 9G-hydraulisk automatväxel	10 000	-10
311810	Förstärkta fjädrar framaxel för optimerad körkomfort <sup>57)</sup>	7 000	3
311815	AL-KO "ACS" High Performance fjäderben fram <sup>57)</sup>	16 600	-
310467	Totalvikthöjning från 4 250 kg till 4 500 kg för chassi Fiat Ducato Heavy	3 800	-
310630	Ratt och växelspäckknopp med läder	3 500	-

Extravikten för tilläggsutrustning (alla utrustningsdelar som inte ingår i standardutrustningen) ökar fordonets faktiska vikt (= vikt i körklart skick plus vald tilläggsutrustning) och minskar nyttovikten. Det angivna värdet anger mervikten gentemot standardutrustningen för respektive planlösning. Den totala vikten för den valda tilläggsutrustningen (utrustningspaket, extrautrustning och tillval) får inte överskrida den maximala vikten för tilläggsutrustning som tillverkaren har specificerat.

## 6. EFFEKTER FRÅN TOLERANSER FÖR VIKTEN VID KÖRKLART SKICK PÅ NYTTOVIKTEN

Också oberoende av den minsta nyttovikten bör du beakta att oundvikliga produktionsrelaterade variationer i vikten i körklart skick avspeglar sig i den återstående lastförmågan:

Om du beställer vårt exempelfordon (jfr. siffra 5) t.ex. med en tilläggsutrustning med en total vikt på 150 kg, ges enligt beräkningen baserat på standardvärdet för vikten i körklart skick en nyttovikt på 225 kg. Den lastförmåga som faktiskt är tillgänglig kan avvika från det här värdet på grund av toleranserna och ligga högre eller lägre. Om vikten i körklart skick för ditt fordon exempelvis ligger på godkända 1 % högre än som anges i försäljningsunderlagen, minskar lastförmågan från 225 kg till 196 kg:

3 500 kg	Högsta tekniskt tillåtna vikt
- 2 929 kg	Fordonets faktiska vikt vid körklart skick (+ 1% i förhållande till de 2 900 kg som anges i försäljningsunderlagen)
- 3*75 kg	Passagerarnas vikt
- 150 kg	Beställd tilläggsutrustning för det fordon som konkret har konfigurerats
= 196 kg	Faktisk lastförmåga

För att vara säker att den beräknade nyttovikten verkligen finns, bör du noga räkna med de möjliga och tillåtna toleranserna vid vikten i körklart skick när du väljer och konfigurerar fordonet. Vi rekommenderar dessutom uttryckligen att den lastade husbilen alltid vägs på en icke-automatisk våg innan resor och med hänsyn till passagerarnas enskilda vikter komma fram till om den högsta tekniskt tillåtna vikten och den högsta tekniskt tillåtna vikten på axeln efterlevs.



Du hittar mer information online!

### Den avancerade allroundern

Lättviktsmodeller med korta fordonslängder för kraven i lättviktsklassen 3,5 t och Comfort modeller med upp till 4,5 t totalvikt

#### Lättviktsklassen



- Lastförmåga som fungerar i praktiken också i viktclassen 3,5 t
- Ytterligare viktminskning på upp till 41 kg med tillvalet 16 tums alufälgar för stort mellanrum, 60 l bränsletank, litiumjon-batteri

#### Dubbelgolvsställare med enormt, uppvärmt lastutrymme:



- Nyttjandehöjd upp till 55,5 cm
- Åtkomst utifrån via flera stora luckor. Bekvämt invändig åtkomst via sittbänkslocket i L-sittgruppen och stor lucka i bodelsgolvet
- Stort, centralt genomgående lastutrymme (invändig höjd 22 cm) djup förvaring i dubbelgolvsställaren (nyttjandehöjd 46 cm), lastas bekvämt utifrån även genom XL-entrédörren med stor uppställbar lucka i bodelsgolvet
- Hela dubbelgolvet uppvärmt med golvvärmeseffekt

#### AL-KO lågram Carthago special standard som standard:



- Totalvikt 3,5 t till 4,5 t



#### Carthago karosskonstruktion i liner-premiumklassen:



- Högstabil hopsättning av karossen med balkar (tak-vägg/golv-vägg)
- Konstruktion helt utan träreglar med vattenavvisande isolering med RTM-skum
- Innerväggar och takets insida av aluminium
- Mikrofibermaterial på innerväggarna

#### Basfordon

- Varselljus integrerat i strålkastarna
- Airbag förare/passagerare <sup>11)</sup>
- Stänkskydd på bakaxel
- Reparationsatts punktering Fix & Go

#### Fiat Ducato med AL-KO lågram Carthago special light

- Motor: Diesel 2,2 l Multijet 3 med AdBlue (19 l), 140 hk/103 kW, rak 4-cylindrig, 350 Nm, Euro 6d Final, 6-växlad växellåda, framhjulsdraft
- Start-stopp-system
- Bränsletank 90 l
- Sidvindsassistent, farthållare, ABS, ESP, ASR, elektronisk startspärr, Hillholder, Hill Descent Control, Traction Plus, stabilitetskontroll krocksbromssystem <sup>65)</sup>
- Manuell klimatanläggning
- Mugghållare

#### Mercedes-Benz Sprinter med AL-KO lågram Carthago special light

- Motor: Diesel 2,0 l med AdBlue (22 l), 150 hk/110 kW, rak 4-cylindrig, 330 Nm, Euro VI, 6-växlad växellåda, framhjulsdraft
- 16 tum stålfälgar
- Bränsletank 65 l
- Nyckelfri start inkl. start-/stopppknapp
- Sidvindsassistent, hillholder, ABS, ASR, EBV, ESP
- Avåkningsvarnare med akustisk varningssignal
- Mugghållare förare och passagerare, handskfack passagerarsida
- Viklock för förvaringsfack
- Automatisk styrning av fordonsbelysningen
- Mercedes-Benz nödanropssystem, haverihjälp
- AGM-batteri 12 V/92 Ah
- Förberedd (kabelsats) för centrallås entrédörr
- Extra varmluftsuppvärmning, elektrisk i förarhytten

#### Karosskonstruktion hämtat från liner-premiumklassen

- 10 års täthetsgaranti
- Träfri karosskonstruktion med glasfiberarmerat tak och golv
- Tak-väggförbindelse med rundad takövergång och balkar
- Taksystemskenor sida med vattenavledare
- Sidoväggar och bakre vägg med aluminium in- och utvändigt
- Isolering med RTM-skum i tak, golv och sidovägg
- Hopsättning golv och sidoväggar med hellimmade aluminiumbalkar med extra köldstopp
- Vägg- och taktjocklek 38 mm
- Lastluckor av original sidoväggsmaterial "Carthago Isoplus"
- Inre och yttre lucktätning, yttre tätning som stänk- och vattenskydd
- Lastluckor och entrédörr med invändigt liggande gångjärn
- Sektionsbyggda sidokjolar av aluminiumprofil
- Akter i 4 delar med separat stötfångare
- Carthago baklyktor med Carthago C-branding i LED
- Seitz S4 karmfönster, med dubbla glas och ram utan köldbryggor, försedda med myggnät, och mörkläggningsgardin
- LED-ytterbelysning över entrédörren med droplist
- Elstyrt ingångssteg inkl. varningssummer

#### Förarhytt

- Stötfångare och sidodelar lackerade i fordonets färg
- Kylargrilldesign med kromade element (Mercedes-Benz)
- Kylargrill med Carthago logo (Fiat)
- Glasfiberarmerad T-huv
- Förarhyttens dörrar med centrallås och elektriska fönsterhissar på förar- och passagerarsida
- Förar- och passagerarkomfortsäten Aguti med inredningens tyg, vridbara, stoppade armstöd (Mercedes-Benz)
- Förar- och passagerarkomfortsäten med inredningens tyg, vridbara, stoppade armstöd (Fiat Ducato)
- Ytterbackspeglarna elektriskt uppvärmda och ställbara
- Överskåp runt om förarhytten
- Avskiljande draperi till bodelen

## Dubbelgolvsställare

- Höjd upp till 55,5 cm
- Uppvärt genomgående lastutrymme med belysning
- Åtkomst utifrån via flera stora luckor
- Invändig åtkomst via L-sittgruppen med patenterade beslag och uppfällbar sidosittbänk samt via stor lucka i golvet i entrén och köket
- Centralt genomgående lastutrymme (invändig höjd 22 cm) med förvaring i dubbelgolvsställaren (nyttjandehöjd 46 cm)

## Stort garage med plats för cyklar eller skoter

- Skotergarage klarar last upp till 350 kg
- Stor garagedörr på passagerarsidan, extra dörr på förarsidan
- Garagegolv med glasfiberarmering på över- och undersida, halkskyddat
- Frostsäkert isolerat och uppvärmt
- Lastsäkringssystem med aluminiumbalk inklusive åtta lastögler

## Interiör

- Stilen epic: Möbeldekor briljant ask med fronter överskåp i högglass elfenben

## Bodel

- Insidan av väggar och tak med mikrofiberklädsel
- L-sittgrupp med sidosittbänk
- Bodelfönster ovanför sidosittbänk passagerarsida (modell 148 LE H)
- Väggspaneler bakom sidosätet med skinn-look
- 360° soffbord, vridbart och skjutbart i två riktningar med fotpedal
- Utdragbart skoskåp med skohållarsystem i sittbänkssockeln inkl. LED-accentljus
- Dynor med premiumskumkärna i flera skikt och ryggstödsfunktion
- "Durafix"-teknik med skruvar och tappar: Möbeldelarna hopsatta med både skruvar och tappar
- Luckorna stängs tyst och mjukt
- Borttagbart gardinsystem inkl. gardin som dekor

## Kök

- Köksbänk som optisk rumsdelning och extra arbetsyta (ej modell 143 LE)
- Bänkskiva med reptålig skifferdekor
- Köksarbetsyta med LED-ljus underifrån
- Köksdel med besticklåda
- Integrerad sophink i separat hygiendel
- Rullgrade kökslådor "easy glide" med soft-Close-stängning
- 3 spislågor "Profi Gourmet" med delad täckskiva (modell 143 LE hel skiva) med robust gjutet galler och lättrensjord botten
- Rund diskho av rostfritt stål infälld i arbetsytan, med multifunktionell övertäckning inkl. väggfäste för utökad arbetsyta
- Vattenarmatur av metall med praktisk kastrullhöjd
- Köksvägg med dekorglas creme
- Stort kylskåp med dörröppning på båda sidor (modell 143 LE: Slimtower) med separat frysack, automatisk sökning av energikälla 12 V/230 V/gasoldrift
- Taklucka Mini-Heki

## Badrum och omklädningsrum

### Omklädningsrum och rumsavgränsning

- Omklädningsrum med läsbar avgränsningsdörr mot bodelen resp. separat skjutdörr mot bodelen (ej modell 148 LE H)
- Massiv träskjutdörr framför sovrummet (modellerna 148 LE, 149 LE)
- Utdragbar TV-vägg och rumsavgränsare framför sovrummet (modell 150 QB)
- Takhög garderob med två klädstänger och ett hyllplan (modell 148 LE)

### Kombibadrum med avgränsningsbar rund duschkabin (modellerna 143 LE, 148 LE, 148 LE H)

- Handduksstång över rund duschkabin
- Duschhandtag justerbar i höjdd; förkromad duschstång
- Taklucka Mini-Heki
- Handfat med underskåp och toapappershållare, spegelskåp

### Badrum med separat duschkabin (modell 149 LE, 150 QB)

- Tröskelfritt insteg till dusch "one-level"
- Handduksstång över rund duschkabin
- Vattentåligt duschgaller i bodelens design (modell 149 LE)
- Duschgaller med bodelens design, kan tas ut när man duschar (modell 150 QB)
- Duschhandtag justerbar i höjdd; förkromad duschstång
- Takfönster i duschkabinen
- Taklucka Mini-Heki i tvättrummet
- Handfat med underskåp och toapappershållare, spegelskåp

## Sovrum

### Fast säng/fasta sängar i det bakre sovrummet

- Tvådelad, uppvärmd och ventilerad ribbotten
- 7-zons kallskummadrass av hög kvalitet
- Taklucka Mini-Heki
- Justerbar huvudände

### Enkelsängar på längden

- Utdragbar komforttrappa med extra förvaring inkl. utökad bäddyta (modell 143 LE tillval)
- Utdragbar sängtrappa inkl. utökad bäddyta (modell 143 LE)
- Garderober under sängarna med liftfunktion och delad madrass, nedsänkt i dubbelgolvsställaren (beroende på modell)
- Överskåp runt om

## Fordonsteknik

### Vatten

- Färskvatten- och avloppstank i den uppvärmda dubbelgolvsställaren, rengöringsöppning via lucka i bodelsgolvet eller skotergaraget (beroende på modell)
- Vattenutsläppscentral i den centrala dubbelgolvsställaren
- Tryckvattensystem som kräver lite underhåll

### Gasol

- Utvändigt, lågt placerad gasolbox, utvändigt lucka och separat uppställning (beroende på modell)
- Modell 143 LE: Bekväm gasolbox bak med separat gasollucka
- Plats för 2 x 11 kg gasol
- Gasolavstängningskranar i köksavdelningen

### Elsystem

- Elcentral i skotergaraget inkl. laddare, säkringar, jordfelsbrytare, batteriladdare 16 A med automatisk avstängning vid underspänning
- Uppvärmd battericentral, 1 x 80 Ah gelbatteri i dubbelgolvet, åtkomlig genom förvaringen i dubbelgolvet på förarsidan, huvudbrytare
- Digital kontrollpanel Truma CP+ för varmluftsuppvärmning, bakom skyddande lock entrédörr
- 230 V uttag i entré, kök, badrum, skotergarage
- Uttag 12 V i förarhytten (Fiat)
- USB-uttag i förarhytten (Fiat: 2 x, Mercedes-Benz: 1 x)

### Innovativt belysningskoncept

- Takbaldakin med extra LED-spottar och indirekt LED-belysning
- LED-accentljus i köket/sittbänkssockeln (modell 143 LE endast sittbänkssockeln)
- Arbetsbelysning och dämpad belysning kan styras separat

## Värme

- Varmluftsutsläpp i bodelen, dubbelgolvsställare, skotergarage och entré
- Golvvärmeeffekt genom uppvärmt värmelagrande dubbelgolvsställare



**!** Vi rekommenderar att fråga din återförsäljare efter gällande pris vid tidpunkten då avtalet sluts!  
105)

**⚖** Läs noga igenom den juridiska informationen om viktrelaterade uppgifter på sidorna 3-6 innan slutande av avtal!

**QR** Som alternativ kan du även skanna QR-koden och få all viktig information kring temat vikt!



	T 143 LE	
Basfordon	Fiat Ducato	Mercedes-Benz Sprinter
Standardchassi	AL-KO lågram 35 light	AL-KO lågram 415 CDI
Standardmotor	Diesel 2,2 l (140 hk/103 kW)	Diesel 2,0 l (150 hk/110 kW)
Längd/bredd/höjd (mm) <sup>1) 2) 3)</sup>	6900/2270/2890	7060/2270/2945
Axelavstånd (mm)	3800	3900
Dubbelgolvhöjd/ Förvaring dubbelgolvsställare (mm)	220/460	
Ståhöjd i bodel (mm)	1980	
Invändig höjd garage (mm)	1200	
Dörrbredd/-höjd garage passagerarsida (mm)	1050 x 1140	
Dörrbredd/-höjd garage förarsida (mm)	850 x 1140	
Totalvikt (kg) <sup>9)</sup>	3500/4500 <sup>1</sup>	
Vikt i körklart skick (kg) <sup>6)</sup>	2 870 (2 727-3 014)	3 065 (2 912-3 218)
Max. vikt specificerad av tillverkaren för tilläggsutrustning för standard (kg) <sup>7)</sup>	158	106
Tillåten släpvagnsvikt (kg) <sup>10)</sup>	2 000	
Max. antal sittplatser med 3-punktsbälte standard <sup>5)</sup>	4	
Sovplatser (standard/tillval)	2/3	
Mått bakre säng (mm)	2000/1900 x 850	
Mått tillval nedsänkbar säng (mm)	-	
Mått konvertering soffgrupp (mm) <sup>***</sup>	2030 x 1105/650	
Kylskåp volym/därav frysack (l)	133/12	
Värmesystem	Truma Combi 6	
Tankvolym färskvatten (l) <sup>52)</sup>	150	
Tankvolym färskvatten vid körläge (l)	20	
Spillvattenvolym (l)	140	
Batterikapacitet (Ah)	80	
Uttag 230 V/12 V/USB	4/1/2	4/0/1
Art.nr	111120	111520

<sup>1</sup> Fiat: Tillval chassivariant f40 heavy inkl. totalviktshöjning | Mercedes-Benz: Tillval totalviktshöjning  
<sup>\*\*\*</sup> tillsammans med extrautrustning



Vi rekommenderar att fråga din återförsäljare efter gällande pris vid tidpunkten då avtalet sluts!  
105)



Läs noga igenom den juridiska informationen om viktrelaterade uppgifter på sidorna 3-6 innan slutande av avtal!



Som alternativ kan du även skanna QR-koden och få all viktig information kring temat vikt!

Med lång  
sidosittbänk



	T 148 LE	T 148 LE H	
Basfordon	Fiat Ducato	Fiat Ducato	Mercedes-Benz Sprinter
Standardchassi	AL-KO lågram 35 light	AL-KO lågram 35 light	AL-KO lågram 415 CDI
Standardmotor	Diesel 2,2 l (140 hk/103 kW)	Diesel 2,2 l (140 hk/103 kW)	Diesel 2,0 l (150 hk/110 kW)
Längd/bredd/höjd (mm) <sup>1) 2) 3)</sup>	7340/2270/2890	7460/2270/2890	7620/2270/2945
Axelavstånd (mm)	4143	4143	4243
Dubbelgolvhöjd/ Förvaring dubbelgolvsställare (mm)	220/460	220/460	
Ståhöjd i bodel (mm)	1980/1840**	1980/1840**	
Invändig höjd garage (mm)	1200	1200	
Dörrbredd/-höjd garage passagerarsida (mm)	1050 x 1140	1050 x 1140	
Dörrbredd/-höjd garage förarsida (mm)	1050 x 1140	1050 x 1140	
Totalvikt (kg) <sup>9)</sup>	3500/4500 <sup>1</sup>	3500/4500 <sup>1</sup>	
Vikt i körklart skick (kg) <sup>6)</sup>	2 985 (2 836-3 134)	2 955 (2 807-3 103)	3 150 (2 993-3 308)
Max. vikt specificerad av tillverkaren för tilläggsutrustning för standard (kg) <sup>7)</sup>	128	136	65
Tillåten släpvagnsvikt (kg) <sup>10)</sup>	2 000	2 000	
Max. antal sittplatser med 3-punktsbälte (standard/tillval) <sup>5)</sup>	3 / 4***	3 / 4***	
Sovplatser (standard/tillval)	2/4	2/5	
Mått bakre säng (mm)	2000/1900 x 850	2000/1900 x 850	
Mått tillval nedsänkbar säng (mm)	1890/1700 x 1100	1890 x 1100	
Mått konvertering soffgrupp (mm)***	1920 x 1125/650	2030 x 1125/670	
Kylskåp volym/därv frysfack (l)	153/29	153/29	
Värmesystem	Truma Combi 6	Truma Combi 6	
Tankvolym färskvatten (l) <sup>52)</sup>	150	150	
Tankvolym färskvatten vid köräge (l)	20	20	
Spillvattenvolym (l)	140	140	
Batterikapacitet (Ah)	80	80	
Uttag 230 V/12 V/USB	4/1/2	4/1/2	4/0/1
Art.nr	111150	111160	111560

<sup>1</sup> Fiat: Tillval chassivariant f40 heavy inkl. totalviktshöjning | Mercedes-Benz: Tillval totalviktshöjning

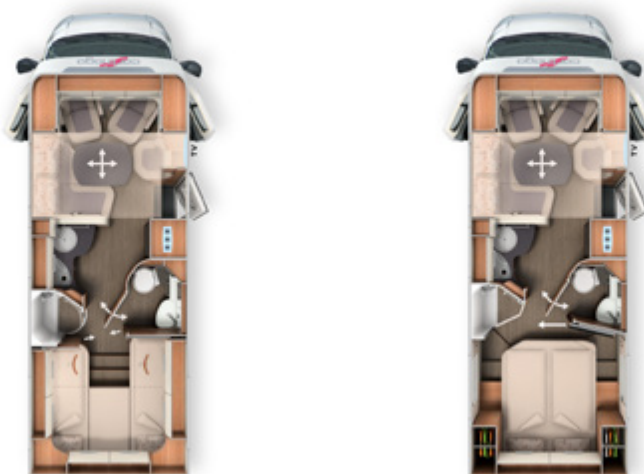
\*\* ståhöjd under den nedsänkbara sängen

10 \*\*\* tillsammans med extrautrustning

**!** Vi rekommenderar att fråga din återförsäljare efter gällande pris vid tidpunkten då avtalet sluts! <sup>105)</sup>

**⚖** Läs noga igenom den juridiska informationen om viktrelaterade uppgifter på sidorna 3-6 innan slutande av avtal!

**QR** Som alternativ kan du även skanna QR-koden och få all viktig information kring temat vikt!



Basfordon	T 149 LE		T 150 QB	
	Fiat Ducato	Mercedes-Benz Sprinter	Fiat Ducato	Mercedes-Benz Sprinter
Standardchassi	AL-KO lågram 35 light	AL-KO lågram 415 CDI	AL-KO lågram 35 light	AL-KO lågram 415 CDI
Standardmotor	Diesel 2,2 l (140 hk/103 kW)	Diesel 2,0 l (150 hk/110 kW)	Diesel 2,2 l (140 hk/103 kW)	Diesel 2,0 l (150 hk/110 kW)
Längd/bredd/höjd (mm) <sup>1) 2) 3)</sup>	7470/2270/2890	7630/2270/2945	7430/2270/2890	7590/2270/2945
Axelavstånd (mm)	4143	4243	4143	4243
Dubbelgolvhöjd/ Förvaring dubbelgolvsställare (mm)	220/460		220/460	
Ståhöjd i bodel (mm)	1980/1840**		1980/1840**	
Invändig höjd garage (mm)	1200		1120/1240*	
Dörrbredd/-höjd garage passagerarsida (mm)	1050 x 1140		1050 x 1100	
Dörrbredd/-höjd garage förarsida (mm)	1050 x 1140		1050 x 1140	
Totalvikt (kg) <sup>9)</sup>	3500/4500 <sup>1</sup>		3500/4500 <sup>1</sup>	
Vikt i körklart skick (kg) <sup>6)</sup>	2 995 (2 845-3 145)	3 150 (2 993-3 308)	3 015 (2 864-3 166)	3 150 (2 993-3 308)
Max. vikt specificerad av tillverkaren för tilläggsutrustning för standard (kg) <sup>7)</sup>	106	65	127	75
Tillåten släpvagnsvikt (kg) <sup>10)</sup>	2 000		2 000	
Max. antal sittplatser med 3-punktsbälte (standard/tillval) <sup>5)</sup>	3 / 4***		3 / 4***	
Sovplatser (standard/tillval)	2/4		2/4	
Mått bakre säng (mm)	2000/1900 x 850		1950 x 1450	
Mått tillval nedsänkbar säng (mm)	1890/1700 x 1100		1890/1700 x 1100	
Mått konvertering soffgrupp (mm)***	1920 x 1125/650		1920 x 1125/650	
Kylskåp volym/därv frysfack (l)	153/29		153/29	
Värmesystem	Truma Combi 6		Truma Combi 6	
Tankvolym färskvatten (l) <sup>52)</sup>	150		150	
Tankvolym färskvatten vid körläge (l)	20		20	
Spillvattenvolym (l)	140		140	
Batterikapacitet (Ah)	80		80	
Uttag 230 V/12 V/USB	4/1/2	4/0/1	4/1/2	4/0/1
Art.nr	111172	111572	111182	111582

<sup>1</sup> Fiat: Tillval chassivariant f40 heavy inkl. totalviktshöjning | Mercedes-Benz: Tillval totalviktshöjning

\* tillval elcykel-/skotergerage

\*\* ståhöjd under den nedsänkbara sängen

\*\*\* tillsammans med extrautrustning

Art.nr		216022	213022
Bas-plus-paket	Vikt	Fiat	Mercedes-Benz
	kg	SEK	SEK
<b>Chassitillval</b>			
Hjulsidor		-	900
Carthago hjulsidor		900	-
Klimatautomatik förarhytt <sup>33)</sup>		6 100	-
Semiautomatisk luftkonditionering Tempmatik <sup>33)</sup>		-	32 300
Farthållare		<b>Standard</b>	5 800
Laddningsbooster <sup>47)</sup>		2 400	2 400
Framaxel med ökad lastkapacitet		-	5 500
Bränsletank 92 liter		-	5 200
Ratt med läder med tillvalet multifunktionsknappar (vid manuell växellåda inkl. växelspak med läder)		-	4 800
Kombiinstrument med färgdisplay		-	6 100
Regnsensor		-	2 600
Elektrisk parkeringsbroms		-	6 400
Värmedämpande glas med bandfilter på framrutan		-	3 800
Mörkläggningsystem för förarhytten: Plissé på sidofönster och framruta <sup>50)</sup>		8 300	8 300
Förarhyttens stolar ställbara i höjd och lutning (fram/bak)		6 500	6 500
Finish instrumentbräda: Kromade ventilationsgaller		2 700	-
Radioförberedd med takantenn med DAB+, högtalare (4x) <sup>54) 88)</sup>		5 100	5 100
Radio/moniceiver Pioneer 6,8" inkl. DAB+ <sup>80)</sup>		7 300	7 300
<b>Tillval kaross</b>			
Taklucka Midi-Heki med LED-spottar för L-sittgruppen		7 700	7 700
Stort skotergaragedörr på förarsidan		6 500	6 500
XL-entrédörr "premium two 2.0" (B: 63 cm) med dubbellås, rullgardin fönster och myggnät		6 000	6 000
SOG-toalettventilation ovanför taket		4 200	4 200
Slangset för spillvatten för bekväm hantering		1 400	1 400
USB-uttag i överskåp bakre säng		1 300	1 300
Förberedelse elektrisk takfläkt		2 700	2 700
Förberedelse solcellspanel		2 700	2 700
Förberedd för sat-anläggning		2 700	2 700
Förberedelse backkamera (enkelobjektiv)		2 700	2 700
Totalt pris enskilda tillval		77 200	139 800
<b>Paketpris</b>	<b>39</b>	<b>Standard</b>	<b>Standard</b>
<b>Du sparar</b>		<b>77 200</b>	<b>139 800</b>
210330 <b>TILLÄGG</b> Mediacenter Pioneer 9" inkl. navigering och funktionen navigering husbilar, DAB+ <sup>19)</sup>	-	10 200	-
210335 <b>TILLÄGG</b> MBUX 10,2" multimedia inkl. navigering och DAB+ <sup>51)</sup>	-2	-	40 600
210336 <b>TILLÄGG</b> Helautomatisk luftkonditionering THERMOTRONIC <sup>33)</sup>	-	-	7 100

Art.nr		216009
Infotainmentpaket Fiat*	Vikt	
	kg	SEK
Digitalt kombiinstrument med färgdisplay på instrumentbrädan <sup>104)</sup>		✓
Ratt och växelspaksknopp med läder inkl. multifunktionsknappar		✓
Multimediasystem Fiat 10,1" inkl. navigering, funktionen navigering husbilar, DAB+ <sup>51)</sup>		✓
<b>Paketpris</b>	<b>2</b>	<b>31 100</b>

\* Multimediasystemet Fiat 10,1" ersätter radio/moniceiver Pioneer 6,8", hänsyn tas till detta för priset. Infotainmentpaket Fiat ej möjligt tillsammans med mediacenter Pioneer 9"

Art.nr	212311	
<b>Förarrassistanspaket Fiat (kamerabaserat) <sup>50)</sup></b>	<b>Vikt</b>	
	<b>kg</b>	<b>SEK</b>
Aktiv nödbromsassistent med detektering av fotgängare och cyklister		✓
Avåkningsvarnare		✓
Regn- och ljussensor		✓
Vägmärkesidentifiering		✓
Helljusassistent		✓
Däcktrycksensorer		✓
<b>Paketpris</b>	<b>2</b>	<b>17 400</b>

Art.nr	212317	
<b>Förarrassistanspaket Mercedes-Benz * <sup>50)</sup></b>	<b>Vikt</b>	
	<b>kg</b>	<b>SEK</b>
Aktiv avståndsassistent DISTRONIC		✓
Aktiv bromsassistent		✓
Aktiv uppmärksamhetsassistent		✓
Aktiv avåkningsvarnare		✓
Helljusassistent		✓
Vägmärkesassistent		✓
Kontrollsystem däcklufttryck		✓
<b>Paketpris</b>	<b>2</b>	<b>31 400</b>

\*Endast med multimedia MBUX 10,2" och automatväxellåda 9G-Tronic

Art.nr	210730	
<b>Paket kök/kaffe <sup>103)</sup> *</b>	<b>Vikt</b>	
	<b>kg</b>	<b>SEK</b>
Spänningsomvandlare 12 V till 230 V, 1 800 watt, nätprioritering*		21 800
Kaffekapselbryggare med anslutningssats inkl. utdragssystem		3 600
Totalt pris enskilda tillval		25 400
<b>Paketpris</b>	<b>12</b>	<b>21 500</b>
<b>Du sparar</b>		<b>3 900</b>

\*Endast tillsammans med andra bodelsbatteri (gel) eller litium

Art.nr		212029	212031
<b>Mediapaket</b>	<b>Vikt</b>	<b>24": ej modell 148 LE H</b>	<b>32": endast modell 148 LE H</b>
	<b>kg</b>	<b>SEK</b>	<b>SEK</b>
Backkamerasystem med enkelobjektiv <sup>100)</sup>		12 900	12 900
TV-hållare i sidosittbänk, TV-skåp L- sittgrupp (143 LE) <sup>36)</sup>		8 000	8 000
LED-TV 24" <sup>39)</sup>		16 300	-
LED-TV 32"		-	22 100
Totalt pris enskilda tillval		37 200	43 000
<b>Paketpris</b>	<b>21</b>	<b>25 500</b>	<b>31 100</b>
<b>Du sparar</b>		<b>11 700</b>	<b>11 900</b>
210260 <b>TILLÄGG</b> 143 LE: Design-TV-skåp inkl. LED-TV 32" istället för 24" <sup>39)</sup>	5	9 400	-
210305 <b>TILLÄGG</b> backkamera med dubbelobjektiv och visir istället för enkelobjektiv <sup>100)</sup>	1	7 700	7 700
210211 <b>TILLÄGG</b> sat-anläggning Teleco Flatsat Classic 85 med CA-modul <sup>12) 23)</sup>	28	33 100	33 100

Art.nr		210580	210584
<b>TV-paket sovrum</b>	<b>Vikt</b>	<b>Modellerna: 143 LE, 148 LE, 148 LE H, 149 LE</b>	<b>Modell: 150 QB</b>
	<b>kg</b>	<b>SEK</b>	<b>SEK</b>
TV-skåp i sovrummet med uppfällbar TV-hållare <sup>36)</sup>		10 300	-
LED-TV 24" sovrum <sup>23) 39)</sup>		16 300	-
Anslutning förberedd för TV inkl. kabelsats i sargen och panel		-	3 300
LED-TV 24" sovrum inkl. TV-hållare, kontaktbrytare <sup>23) 39) 86)</sup>		-	21 800
Totalt pris enskilda tillval		26 600	25 100
<b>Paketpris</b>	<b>18/13</b>	<b>18 300</b>	<b>17 300</b>
<b>Du sparar</b>		<b>8 300</b>	<b>7 800</b>
210212 <b>TILLÄGG</b> sat-anläggning Teleco Flatsat Easy Skew Smart 90 och Twin LNB för andra TV <sup>12) 23)</sup>	30	35 100	35 100

Artikel-nr		SEK inkl. 25 % moms	kg	T 143 LE	T 148 LE	T 148 LE H	T 149 LE	T 150 QB
<b>Chassi Fiat Ducato</b>								
310021	Motor 140 hk / 103 kW, Euro 6d Final, f35 light, 9G hydraulisk automatväxel <sup>67) 68)</sup>	44 500	55	○	○	○	○	○
310022	Motor 140 hk /103 kW, Euro 6d Final, f40 heavy (totalvikt 4 250 kg), man. växellåda <sup>10) 67)</sup>	24 000	40	○	○	○	○	○
310023	Motor 140 hk /103 kW, Euro 6d Final, f40 heavy (totalvikt 4 250 kg), 9G hydraulisk automatväxel <sup>10) 67)</sup>	68 400	55	○	○	○	○	○
310024	Motor 180 hk /132 kW, Euro 6d Final, f35 light, man. växellåda <sup>67)</sup>	50 300	20	○	○	○	○	○
310025	Motor 180 hk /132 kW, Euro 6d Final, f35 light, 9G hydraulisk automatväxel <sup>67) 68)</sup>	94 700	55	○	○	○	○	○
310026	Motor 180 hk /132 kW, Euro 6d Final, f40 heavy (totalvikt 4 250 kg), man. växellåda <sup>10) 67)</sup>	74 200	60	○	○	○	○	○
310027	Motor 180 hk /132 kW, Euro 6d Final, f40 heavy (totalvikt 4 250 kg), 9G hydraulisk automatväxel <sup>10) 67)</sup>	118 600	55	○	○	○	○	○
310034	Motor 140 hk / 103 kW, Euro VI E (heavy duty), f35 light, man. växellåda <sup>67)</sup>	2 900	55	○	○	○	○	○
310035	Motor 140 hk / 103 kW, Euro VI E (heavy duty), f35 light, 9G hydraulisk automatväxel <sup>67) 68)</sup>	47 400	55	○	○	○	○	○
310039	Motor 180 hk /132 kW, Euro VI E (heavy duty), f35 lighty, 9G hydraulisk automatväxel <sup>67) 68)</sup>	97 600	55	○	○	○	○	○
310041	Motor 180 hk /132 kW, Euro VI E (heavy duty), f40 heavy (totalvikt 4 250 kg), 9G hydraulisk automatväxel <sup>10) 67)</sup>	121 500	55	○	○	○	○	○
330325	16 tums stålfälgar Fiat istället för 15 tums för f35 light chassi	4 100	16	○	○	○	○	○
330330	16 tums alufälgar Fiat för f35 light chassi tillsammans med man. växellåda	12 200	-8	○	○	○	○	○
330340	16 tums alufälgar Fiat för f40 heavy chassi/f35 tillsammans med 9G-hydraulisk automatväxel	10 000	-10	○	○	○	○	○
310610	Bränsletank 60 l istället för 90 l (endast tillsammans med f35 light)	700	-24	○	-	-	-	-
311810	Förstärkta fjädrar framaxel för optimerad körkomfort <sup>57)</sup>	7 000	3	○	○	○	○	○
311815	AL-KO "ACS" High Performance fjäderben fram <sup>57)</sup>	16 600	-	○	○	○	○	○
310467	Totalviktshöjning från 4 250 kg till 4 500 kg för chassi Fiat Ducato Heavy	3 800	-	○	○	○	○	○
310630	Ratt och växelspaxknopp med läder	3 500	-	●	●	●	●	●
310632	Multifunktionsratt (radiofjärrstyrning med styrknappar)	3 500	-	●	●	●	●	●
331615	Fiat Full-LED-strålkastare <sup>44)</sup>	15 100	-	○	○	○	○	○
331614	Adaptiv dimstrålkastare	2 800	2	○	○	○	○	○
310675	LED-varselljus istället för standardvarselljus <sup>44)</sup>	4 900	-	○	○	○	○	○
<b>Chassi Mercedes-Benz Sprinter</b>								
310147	Motorvariant 170 hk/125 kW, Euro VI E (endast tillsammans med automatväxellåda) <sup>99)</sup>	31 900	-	○	-	○	○	○
310402	Automatväxellåda 9G-TRONIC inkl. hold-funktion	38 900	30	○	-	○	○	○
330351	16 tum alufälgar (svart) med åretrundäck <sup>32)</sup>	16 800	-10	○	-	○	○	○
310465	Totalviktshöjning 3 500 kg till 4 200 kg	3 800	-	○	-	○	○	○
310466	Totalviktshöjning 3 500 kg till 4 500 kg	6 500	-	○	-	○	○	○
331612	LED-High-Performance-strålkastare	28 400	2	○	-	○	○	○
331613	Adaptiv dimstrålkastare	4 500	1	○	-	○	○	○
<b>Flera chassitillval Fiat/Mercedes-Benz</b>								
311400	Borttagbar dragkrok	21 200	60	○	○	○	○	○
311430	Dragkrok borttagbar tillsammans med elcykel-/skotergerage	25 500	50	-	-	-	-	○
311300	Manuella stödben för bekvämare boende	4 900	10	○	○	○	○	○
<b>Påbyggnad utvändigt</b>								
410122	Centrallås för XL-entrédörr "premium two 2.0"	3 900	-	○	○	○	○	○
410520	Takmarkis kassett alu, grå duk, längd: 4,0 m	19 500	35	○	○	○	○	○
410560	Takmarkis kassett alu, grå duk, längd: 4,5 m	20 900	45	-	○	○	○	○
410114	Elcykel-/skotergerage, lasthöjd upp till 124 cm <sup>42) 66)</sup>	5 600	15	-	-	-	-	○
410925	Skjut- och transportsystem för 2 elcyklar <sup>71)</sup>	8 200	20	-	-	-	-	○
410760T	Takfönster "skyview" med designhimmel över förarhytten <sup>60)</sup>	15 400	15	○	○	○	○	○
410850	Takventil elektrisk över köksavdelningen <sup>22)</sup>	5 800	3	○	○	○	○	○

Artikel-nr		SEK inkl. 25 % moms	kg	T 143 LE	T 148 LE	T 148 LE H	T 149 LE	T 150 CB
<b>Elsystem</b>								
510020	Extra bodelsbatteri gel 80 Ah i befintlig battericentral	6 100	25	○	○	○	○	○
510053	Litium-jon-batteri 150 Ah inkl. batteridator och sep. pekskärm <sup>55)</sup>	26 900	-9	○	○	○	○	○
510081	Solcellspanel: 2 x 100 watt <sup>12)</sup>	22 200	20	○	○	○	○	○
510180	Spänningsomvandlare 12 V till 230 V, 1 800 W med nätprioritering <sup>103)</sup>	21 800	10	●	●	●	●	●
510255	Uttagspaket med extra uttag (3 x 230 V, 2 x USB) <sup>45)</sup>	5 500	3	○	○	○	○	○
510201	Larmsystem Carthago Security <sup>35)</sup>	15 900	5	○	○	○	○	○
<b>Gasol   vatten   övrigt</b>								
610020	Truma DuoControl CS gasvakt <sup>73)</sup>	4 900	5	○	○	○	○	○
610021	Gasfilter för Truma DuoControl CS gasvakt (rekommenderas) <sup>95)</sup>	2 500	1	○	○	○	○	○
610045	Komfort gasolsläde (endast med Truma DuoControl CS)	7 300	10	○	-	-	-	-
610140	Utvändig dusch med varmt och kallt vatten på höger sida i skotergaraget	3 900	5	○	○	○	○	○
610480	Uppgradering skotergarage med nålfilt, lastnät	3 900	10	○	○	○	○	○
610500	Durkaluminium för skotergarage <sup>66)</sup>	2 100	20	○	○	○	○	○
<b>Kök   utrustning</b>								
550081	Tec-Tower kylskåpskombination 153 l med sep. gasugn <sup>75)</sup>	9 800	20	-	○	-	○	○
550067	Gasugn med grillfunktion i kökets underskåp <sup>37)</sup>	11 900	12	○	○	○	○	○
550287	Kaffekapselbryggare med anslutningssats inkl. utdragssystem	3 600	2	●	●	●	●	●
<b>Uppvärmning   klimat</b>								
650040	Truma Combi 6E (extra elpatron 2 x 900 watt/230 V) <sup>63)</sup>	<b>Standard</b>	2	○	○	○	○	○
650230	Alde vattenburen centralvärme, 230 V/gasol drift med booster i förarhytt <sup>63)</sup>	37 900	45	-	○	-	○	○
650240	Alde värmväxlare (nyttjande av motorns värme)	13 200	13	-	○	-	○	○
<b>Multimedia</b>								
710029	Mediacenter Pioneer 9" inkl. navigering och funktionen navigering husbilar, DAB+ <sup>19)</sup>	17 400	-	○	○	○	○	○
710200	Backkamerasystem med enkelobjektiv <sup>97) 100)</sup>	12 900	6	●	●	●	●	●
710202	Digitalt backkamerasystem med enkelobjektiv (Mercedes-Benz)	12 900	6	●	-	●	●	●
710220	Backkamera med dubbla objektiv och visir <sup>97) 100)</sup>	20 500	7	○	○	○	○	○
710502	TV-hållare i sidosittbänk (502, 503) resp. TV-skåp sittgrupp (506) <sup>36)</sup>	8 000	5	●	●	●	●	●
710547	LED-TV 24" för uppfällbar TV-hållare <sup>39)</sup>	16 300	10	●	●	-	●	●
710548	LED-TV 32" för uppfällbar TV-hållare <sup>39)</sup>	22 100	10	-	-	●	-	-
910460	Extra TV-anslutning sovrums <sup>36)</sup>	3 800	3	●	●	●	●	-
710481	TV-skåp i sovrummet med uppfällbar TV-hållare och anslutningssats <sup>36)</sup>	10 300	12	●	●	●	●	-
710477	Anslutning förberedd för TV i sovrummet inkl. kabelsats och panel <sup>36)</sup>	3 300	3	-	-	-	-	●
710470	LED-TV 24" för TV-skåp i sovrums <sup>23) 39) 87)</sup>	16 300	10	●	●	●	●	-
710478	LED-TV 24" sovrums inkl. TV-hållare, kontaktbrytare <sup>23) 39) 86)</sup>	21 800	10	-	-	-	-	●



Artikel-nr		SEK inkl. 25 % moms	kg	T 143 LE	T 148 LE	T 148 LE H	T 149 LE	T 150 QB
<b>Sat-anläggningar</b>								
750041	Sat-anläggning Teleco Flatsat Classic 85 med CA-modul <sup>12) 23)</sup>	38 500	28	○	○	○	○	○
750046	Sat-anläggning Teleco Flatsat Easy Skew Smart 90/Twin LNB för andra TV <sup>12) 23)</sup>	42 500	30	○	○	○	○	○
<b>Interiör</b>								
810027	Stilen casablanca <sup>77)</sup>	7 700	-	○	○	○	○	○
810100	Textilmatta i bodelen	4 200	6	○	○	○	○	○
810120	Textilmatta för förarhytten	2 200	1	○	○	○	○	○
810460	Elstyrd nedsänkbar säng över soffgruppen, inkl. takfönster i T-huven <sup>38) 60)</sup>	25 500	65	-	○	○	○	○
810260	Bakre säng med fjädringssystem Carawinx istället för ribbotten	6 400	5	○	○	○	○	○
810620	Komfortsängstrappa utdragbar inkl. utökad bäddyta	4 600	7	○	X	X	X	-
810580	Bäddbar sittgrupp <sup>69)</sup>	6 600	10	○	○	○	○	○
810726	Vattentåligt duschgaller i bodelens design	2 600	3	○	○	○	X	X
<b>Klädslar</b>								
850600	Barcelona (23) - Antara-tygkombination	<b>Standard</b>	-	X	X	X	X	X
850610	Venezia - Antara-tygkombination	<b>Standard</b>	-	X	X	X	X	X
850620	Cambridge - Antara-tygkombination	<b>Standard</b>	-	X	X	X	X	X
850630	Rom - Antara-tygkombination	<b>Standard</b>	-	X	X	X	X	X
850700	Malaga - textilläder/tygkombination	4 700	3	○	○	○	○	○
850640	Davos - textilläder/tygkombination	4 700	3	○	○	○	○	○
850710	Delvis skinn Efenben - skinn-tygkombination	16 600	7	○	○	○	○	○
850720	Delvis skinn Macchiato (23)- skinn-tygkombination	16 600	7	○	○	○	○	○
850690	Skinn Efenben	41 000	10	○	○	○	○	○
850730	Skinn Sand (ej tillsammans med stilen casablanca)	41 000	10	○	○	○	○	○
850740	Skinn Macchiato	41 000	10	○	○	○	○	○
850501	Sovrumsdesign och accessoarer: prydnadskuddar, pläd, spännlakan <sup>26)</sup>	4 600	7	○	○	○	○	○

### Den fascinationen med Carthago premiumklassen:

Elegans, komfort och extravagans

#### Exklusiv utvändig design:



- Modern glasfiberarmerad bussgavel
- Carthago baklyktor med LED-sekvensljus

#### Komfortbetonade planlösningar:



- L-sittgrupp med fyrkantigt bord
- Apotekarskåp
- Avgränsningsbart omklädningsrum

#### Dubbelgolvsställare med enormt, uppvärmt lastutrymme:



- Höjd upp till 70 cm
- Åtkomst utifrån via flera stora luckor. Bekvämt invändig åtkomst via sittbänkslocket i L-sittgruppen, via uppfällbar sidosittbänk samt stor lucka i bodelsgolvet
- Stort, centralt genomgående lastutrymme (invändig höjd 22 cm) med djup förvaring i dubbelgolvsställaren (nyttjandehöjd 46 cm), lastas bekvämt också genom XL-entrédörren med stor uppställbar lucka i bodelsgolvet
- Hela dubbelgolvet uppvärmt med golvvärmeeffekt
- Utökat förvaringskoncept i bodelen med överskåp runt om i förarhytten och sovdel (queensängsmodeller: Överskåp över sängen)

#### Oberoende över det vanliga:



- 170 l färskvatten, 140 l spillvatten, batterier 2 x 80 Ah

#### Carthago karosskonstruktion i liner-premiumklassen:



- Högstabil hopsättning av karossen med balkar (tak-vägg/golv-vägg)
- Konstruktion utan träreglar med vattenavvisande RTM skumisolering
- Vägg och takets insida av aluminium, ger åskskydd
- Mikrofibermaterial på innerväggarna

### Basfordon

#### Fiat Ducato med AL-KO lågram Carthago special

- Motor: Diesel 2,2 l Multijet 3 med AdBlue (19 l), 140 hk/103 kW, rak 4-cylindrig, 350 Nm, Euro 6d Final, 6-växlad växellåda, framhjulsdraft
- Bränsletank 90 l
- Start-stopp-system
- Sidvindsassistent, farthållare, ABS, ESP, ASR, elektronisk startspärr, Hillholder, Hill Descent Control, Traction Plus, stabilitetskontroll krockbromssystem<sup>65)</sup>
- Manuell klimatanläggning
- Krockkudde förare/passagerare<sup>11)</sup>
- Mugghållare
- Varselljus integrerat i strålkastarna
- Hjulsidor med Carthago logo
- Stänkskydd på bakaxel
- Reparationssats punktering Fix & Go
- 16 tum stålfälgar

#### Mercedes-Benz Sprinter med AL-KO lågram Carthago special light

- Motor: Diesel 2,0 l med AdBlue (22 l), 150 hk/110 kW, rak 4-cylindrig, 330 Nm, Euro VI, 6-växlad växellåda, framhjulsdraft
- 16 tum stålfälgar
- Bränsletank 65 l
- Nyckelfri start inkl. start-/stoppknapp
- Sidvindsassistent, hillholder, ABS, ASR, EBV, ESP
- Avåkningsvarnare med akustisk varningssignal
- Mugghållare förare och passagerare, handskfack passagerarsida
- Viklock för förvaringsfack
- Automatisk styrning av fordonsbelysningen
- Mercedes-Benz nödanropssystem, haverihjälp
- AGM-batteri 12 V/92 Ah
- Förberedd (kabelsats) för centrallås entrédörr
- Extra varmluftsuppvärmning, elektrisk i förarhytten

### Karosskonstruktion hämtat från liner-premiumklassen

- 10 års täthetsgaranti
- Träfri karosskonstruktion med glasfiberarmerat tak och golv
- Tak-väggförbindelse med rundad takövergång och balkar
- Taksystemskenor sida med vattenavledare
- Sidoväggar och bakre vägg med aluminium in- och utvändigt
- Isolering med RTM-skum i tak, golv och sidovägg
- Hopsättning golv och sidoväggar med hellimmade aluminiumbalkar med extra köldstopp
- Vägg- och taktjocklek 38 mm
- Kaross med kontrollerat åskskydd/Faradays bur
- Lastluckor av original sidoväggsmaterial "Carthago Isoplus"
- Inre och yttre lucktätning, yttre tätning som stänk- och vattenskydd
- Lastluckor och entrédörr med invändigt liggande gångjärn
- Sektionsbyggda sidokjolar av aluminiumprofil
- Glasfiberarmerad bussgavel, separat stötfångare
- Carthago baklyktor med LED-sekvensljus
- Seitz S4 karmfönster, med dubbla glas och karm utan köldbryggor, försedda med myggnät, mörkläggningsgardin
- LED-ytterbelysning över entrédörren med droplist
- Elstyrt ingångssteg inkl. varningssummer

### Förarhytt

- Glasfiberarmerad T-huv
- Förarhyttens dörrar med centrallås och elektriska fönsterhissar på förar- och passagerarsida
- Förar- och passagerarkomfortsäten Aguti med inredningens tyg, vridbara, stoppade armstöd
- Ytterbackspeglarna elektriskt uppvärmda och ställbara
- Överskåp runt om förarhytten
- Avskiljande draperi till bodelen

## Dubbelgolvsställare

- Höjd upp till 70 cm
- Uppvärmtd genomgående lastutrymme med belysning
- Åtkomst utifrån via flera stora luckor
- Invändig åtkomst via L-sittgruppen med patenterade beslag och uppfällbar sidosittbänk samt via stor lucka i golvet i entrén och köket
- Centralt genomgående lastutrymme (invändig höjd 22 cm) med förvaring i dubbelgolvsställaren (nyttjandehöjd 46 cm)

## Stort garage med plats för cyklar eller skoter

- Skotergarage klarar last upp till 350 kg
- Stora garagedörrar på passagerar- och förarsida
- Garagegolv med glasfiberarmering på över- och undersida, halkskyddat
- Frostsäkert isolerat och uppvärmt
- Lastsäkringssystem med aluminiumbalk inklusive åtta lastöglor

## Interiör

- Stilen linea moderna: Snickerier med guldakacia med fronter överskåp i bicolor-look med högglass elfenben

## Bodel

- Insidan av väggar och tak med mikrofiberklädsel
- L-sittgrupp med sidosittbänk
- Väggspaneler bakom sidosätet med skinn-look
- Panoramataklucka Heki III över sittgrupp med LED-spottar
- 360° soffbord, vridbart och skjutbart i två riktningar med fotpedal
- Vridbart skoskåp med skohållarsystem i sittbänkssockeln
- Dynor med premiumskumkärna i flera skikt och ryggstödsfunktion
- "Durafix"-teknik med skruvar och tappar: Möbeldelarna hopsatta med både skruvar och tappar
- Luckorna stängs tyst och mjukt
- Gardin som dekor borttagbar, hissgardiner kan ändras och fixeras vertikalt

## Kök

- Komfortvinkelkök med höjd köksbänk som optisk rumsdelare och extra arbetsyta
- Bänkskiva med dekoren Savannah och Corian-kant
- Köksarbetsyta med LED-ljus underifrån
- Rullgrade kökslådor "easy glide" med soft-Close-stängning
- Integrerad sophink i separat hygiendel
- Separat besticklåda med indelning, flaskhållare
- 3-lågig spis "Profi Gourmet" med delad täckskiva för extra avlastningsyta, robust gjutet galler och lättrenjord glasbotten
- Rund diskho av rostfritt stål infälld i arbetsytan, med multifunktionell övertäckning inkl. väggfäste för utökad arbetsyta
- Designad vattenarmatur av metall med dragbart munstycke
- Köksvägg med dekorglas creme
- Stort kylskåp med dörröppning på båda sidor, separat frysfack, automatisk sökning av energikälla 12 V/230 V/gasoldrift
- Apotekarskåp utdragbart
- Elektrisk takfläkt i köksavdelningen

## Badrum och omklädningsrum

### Omklädningsrum och rumsavgränsning

- Omklädningsrum med läsbar avgränsningsdörr till bodelen
- Massiv träskjutdörr framför sovrummet (modell 4.9 LE)
- Utdragbar TV-vägg och rumsavgränsare framför sovrummet (modell 5.0 QB)

## Badrum med separat duschkabin

- Tröskelfritt insteg till dusch "one-level"
- Handduksstång över rund duschkabin
- Vattentåligt duschgaller i bodelens design
- Duschhandtag justerbar i höjdd; förkromad duschstång
- Takfönster i duschkabinen
- Taklucka Mini-Heki i tvättrummet
- Handfat med underskåp och toapappershållare, spegelskåp
- Badrumsdörr med trippelfunktion (dubbeldörr tvättrum för toaletterum och avgränsning mot bodelen)

## Sovrum

### Fast säng/fast säng i det bakre sovrummet

- Medicinskt rekommenderat, punktelastiskt sovsystem Carawinx, uppvärmt och ventilerat underifrån
- 7-zons kallskummadrass av hög kvalitet
- Taklucka Mini-Heki
- Justerbar huvudände

### Enkelsängar på längden

- Utdragbar komforttrappa med extra förvaring inkl. utökad bäddyta
- Designhyllor vid överskåpen i sovrummet
- Garderober under sängarna med liftfunktion och delad madrass, nedsänkt i dubbelgolvsställaren
- Överskåp runt om

## Fordonsteknik

### Vatten

- Färskvatten- och avloppstank i den uppvärmda dubbelgolvsställaren, rengöringsöppning via lucka i bodelsgolvet eller skotergaraget (beroende på modell)
- Vattenutsläppscentral i den centrala dubbelgolvsställaren
- Tryckvattensystem som kräver lite underhåll
- Slangset för spillvatten för bekväm hantering

### Gasol

- Utvändigt, lågt placerat gasolbox
- Plats för 2 x 11 kg gasol
- Gasolavstängningskranar i köksavdelningen

### Elsystem

- Elcentral i skotergaraget inkl. laddare, säkringar, jordfelsbrytare, batteriladdare 16 A med automatisk avstängning vid underspänning
- Battericentral i dubbelgolvet, uppvärmd, 2 x 80 Ah gelbatterier, åtkomlig genom förvaringen i dubbelgolvet på passagerarsidan, huvudbrytare
- Digital kontrollpanel Truma CP+ för varmlufts-uppvärmning, bakom skyddande lock entrédörr
- 230 V uttag i entré, kök, badrum, skotergarage
- Uttag 12 V i förarhytten
- USB-uttag i förarhytten (2 x)

### Innovativt belysningskoncept

- Belysning med många LED-spottar i förarhytten, bodel och omklädningsrum med dimmerfunktion
- Takbaldakin med extra LED-spottar och indirekt LED-belysning
- LED-accentljus med bakgrundsbelysning i entrén

## Värme

- Varmluftsutsläpp i bodelen, dubbelgolvsställare, skotergarage och entré
- Golvvärmeeffekt genom uppvärmt värmelagrande dubbelgolvsställare



Vi rekommenderar att fråga din återförsäljare efter gällande pris vid tidpunkten då avtalet sluts! <sup>105)</sup>



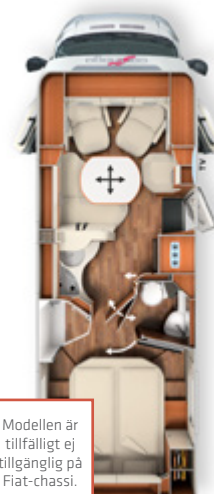
Läs noga igenom den juridiska informationen om viktrelaterade uppgifter på sidorna 3-6 innan slutande av avtal!



Som alternativ kan du även skanna QR-koden och få all viktig information kring temat vikt!



Modellen är tillfälligt ej tillgänglig på Fiat-chassi.



Modellen är tillfälligt ej tillgänglig på Fiat-chassi.

	T 4.9 LE		T 5.0 QB
	Fiat Ducato	Mercedes-Benz Sprinter	Fiat Ducato
Basfordon	Fiat Ducato	Mercedes-Benz Sprinter	Fiat Ducato
Standardchassi	AL-KO - lågram 40 heavy	AL-KO lågram 415 CDI	AL-KO - lågram 40 heavy
Standardmotor	Diesel 2,2 l (140 hk/103 kW)	Diesel 2,0 l (150 hk/110 kW)	Diesel 2,2 l (140 hk/103 kW)
Längd/bredd/höjd (mm) <sup>1) 2) 3)</sup>	7340/2270/2890	7500/2270/2945	7430/2270/2890
Axelavstånd (mm)	4143	4243	4143
Dubbelgolvhöjd/ Förvaring dubbelgolvsställare (mm)	220/460		220/460
Ståhöjd i bodel (mm)	1980		1980
Invändig höjd garage (mm)	1200		1120/1240*
Dörrbredd/-höjd garage passagerarsida (mm)	1050 x 1140		1050 x 1100
Dörrbredd/-höjd garage förarsida (mm)	1050 x 1140		1050 x 1100
Totalvikt (kg) <sup>9)</sup>	4250/4500 <sup>1</sup>	4200/4500 <sup>1</sup>	4250/4500 <sup>1</sup>
Vikt i körklart skick (kg) <sup>6)</sup>	3 135 (2 978-3 292)	3 335 (3 168-3 502)	3 105 (2 950-3 260)
Max. vikt specificerad av tillverkaren för tilläggsutrustning för standard (kg) <sup>7)</sup>	581	438	580
Tillåten släpvagnsvikt (kg) <sup>10)</sup>	1 800		1 800
Max. antal sittplatser med 3-punktsbälte standard <sup>5)</sup>	4		4
Sovplatser (standard/tillval)	2/3		2/3
Mått bakre säng (mm)	2000/1900 x 850		1950 x 1450
Mått konvertering soffgrupp (mm) **	1920 x 1125/670		1920 x 1125/670
Kylskåp volym/därv frysfack (l)	153/29		153/29
Värmesystem	Truma Combi 6		Truma Combi 6
Tankvolym färskvatten (l) <sup>52)</sup>	170		170
Tankvolym färskvatten vid köräge (l)	20		20
Spillvattenvolym (l)	140		140
Batterikapacitet (Ah)	2 x 80		2 x 80
Uttag 230 V/12 V/USB	4/1/2		4/1/2
Art.nr	131270	131470	131280

<sup>1</sup> Tillval med max. totalviktshöjning

\* tillval elcykel-/skoter garage

\*\* tillsammans med extrautrustning

Art.nr		216070	216075
Superpaket	Vikt	Fiat	Mercedes-Benz
	kg	SEK	SEK
<b>Chassitillval</b>			
Klimatautomatik förarhytt <sup>33)</sup>		6 100	-
Helautomatisk luftkonditionering THERMOTRONIC <sup>33)</sup>		-	39 400
Farthållare		<b>Standard</b>	5 800
Laddningsbooster <sup>47)</sup>		2 400	2 400
Bränsletank 92 liter		-	5 200
Framaxel med ökad lastkapacitet		-	5 500
Lädderratt med tillvalet multifunktionsknappar (vid manuell växellåda inkl. läderväxelspak)		-	4 800
Kombiinstrument med färgdisplay		-	6 100
Regnsensor		-	2 600
Elektrisk parkeringsbroms		-	6 400
Värmedämpande glas med bandfilter på framrutan		-	3 800
Förarhyttens stolar ställbara i höjd och lutning (fram/bak)		6 500	6 500
Finish instrumentbräda: Kromade ventilationsgaller		2 700	-
Mörkläggningsystem för förarhytten plissé på sidofönster och framruta		8 300	8 300
Manuella stödben för bekvämare boende		4 900	4 900
<b>Tillval kaross</b>			
XL-entrédörr "premium two 2.0" (bredd 63 cm) med dubbellås, rullgardin fönster och myggnät		6 000	6 000
Centrallås förarhyttSDörrar och entrédörr med funktionen "coming home" <sup>17)</sup>		6 500	6 500
Uppgradering skotergrage med nålfilt, lastnät		3 900	3 900
SOG-toalettventilation ovanför taket		4 200	4 200
Truma DuoControl CS gasvakt <sup>73)</sup>		4 900	4 900
Designbarkåp med glashållare och glasuppsättning över kök		4 800	4 800
USB-uttag i överskåp bakre säng		1 300	1 300
Förberedelse solcellspanel		2 700	2 700
Förberedd för sat-anläggning		2 700	2 700
Förberedelse backkamera (enkelobjektiv)		2 700	2 700
Radio/moniceiver Pioneer 6,8" inkl. DAB+, radioförberedelse, takantenn, högtalare (4x) <sup>80) 88)</sup>		12 300	12 300
Backkamerasystem med enkelobjektiv <sup>100)</sup>		12 900	12 900
<b>Totalt pris enskilda tillval</b>		<b>95 800</b>	<b>166 600</b>
<b>Paketpris</b>	<b>68</b>	<b>65 100</b>	<b>135 900</b>
<b>Du sparar</b>		<b>30 700</b>	<b>30 700</b>
210330 <b>TILLÄGG</b> mediacenter Pioneer 9" inkl. navigering och funktionen navigering husbilar, DAB+ <sup>19)</sup>	-	10 200	-
210335 <b>TILLÄGG</b> MBUX 10,2" multimedia inkl. navigering och DAB+ <sup>51)</sup>	-2	-	40 600
210300 <b>TILLÄGG</b> backkamera med dubbelobjektiv och visir istället för enkelobjektiv <sup>97)</sup>	1	7 700	7 700

Art.nr		216009
Infotainmentpaket Fiat*	Vikt	
	kg	SEK
Digitalt kombiinstrument med färgdisplay på instrumentbrädan <sup>104)</sup>		✓
Ratt och växelspaxknopp med läder inkl. multifunktionsknappar		✓
Multimediasystem Fiat 10,1" inkl. navigering, funktionen navigering husbilar, DAB+ <sup>51)</sup>		✓
<b>Paketpris</b>	<b>2</b>	<b>31 100</b>

\* Multimediasystemet Fiat 10,1" ersätter radio/moniceiver Pioneer 6,8" hänsyn tas till detta för priset.  
Infotainmentpaket Fiat ej möjligt tillsammans med mediacenter Pioneer 9"

Art.nr		212311
Förarassistanspaket Fiat (kamerabaserat) <sup>50)</sup>	Vikt	
	kg	SEK
Aktiv nödbromsassistent med detektering av fotgängare och cyklister		✓
Avåkningsvarnare		✓
Regn- och ljussensor		✓
Vägmärkesidentifiering		✓
Helljusassistent		✓
Däcktrycksensorer		✓
<b>Paketpris</b>	<b>2</b>	<b>17 400</b>

Art.nr 212317

Förarrassistanspaket Mercedes-Benz* 50)	Vikt	
	kg	SEK
Aktiv avståndsassistent DISTRONIC		✓
Aktiv bromsassistent		✓
Aktiv uppmärksamhetsassistent		✓
Aktiv avåkningsvarnare		✓
Helljusassistent		✓
Vägmärkesassistent		✓
Kontrollsystem däcklufttryck		✓
<b>Paketpris</b>	<b>2</b>	<b>31 400</b>

\*Endast med MBUX multimedia 10,2" och automatväxellåda 9G-Tronic

Art.nr 210401

TV-paket bodel	Vikt	
	kg	SEK
Uppfällbar TV-hållare i sidsoffan 36)		8 000
LED-TV 24" 39)		16 300
Totalt pris enskilda tillval		24 300
<b>Paketpris</b>	<b>15</b>	<b>15 700</b>
<b>Du sparar</b>		<b>8 600</b>
210211 <b>TILLÄGG</b> sat-anläggning Teleco Flatsat Classic 85 med CA-modul 12) 23)	28	33 100

Art.nr 210730

Paket kök/kaffe	Vikt	
	kg	SEK
Spänningsomvandlare 12 V till 230 V, 1800 watt, nätprioritering		21 800
Kaffekapselbryggare med anslutningssats inkl. utdragssystem		4 600
Totalt pris enskilda tillval		26 400
<b>Paketpris</b>	<b>12</b>	<b>22 500</b>
<b>Du sparar</b>		<b>3 900</b>

Art.nr 210580 210584

TV-paket sovrum	Vikt	Modell 4.9 LE	Modell 5.0 QB
	kg	SEK	SEK
TV-skåp i sovrummet med special uppfällbar TV-hållare 36)		10 300	-
LED-TV 24" sovrum 23) 39)		16 300	-
Anslutning förberedd för TV inkl. kabelsats i sargen och panel 36)		-	3 300
LED-TV 24" sovrum inkl. TV-hållare, kontaktbrytare 23) 39) 86)		-	21 800
Totalt pris enskilda tillval		26 600	25 100
<b>Paketpris</b>	<b>18/13</b>	<b>18 300</b>	<b>17 300</b>
<b>Du sparar</b>		<b>8 300</b>	<b>7 800</b>
210212 <b>TILLÄGG</b> sat-anläggning Teleco Flatsat Easy Skew Smart 90/Twin LNB för andra TV 12) 23)	30	35 100	35 100

Artikel-nr		SEK inkl. 25 % moms	kg	T 4.9 LE	T 5.0 QB
<b>Chassi Fiat Ducato</b>					
310023	Motor 140 hk/ 103 kW, Euro 6d Final, 9G hydraulisk automatväxel <sup>10) 67)</sup>	44 500	15	○	○
310026	Motor 180 hk/132 kW Euro 6d Final, man. växellåda <sup>10) 67)</sup>	50 300	20	○	○
310027	Motor 180 hk/ 132 kW, Euro 6d Final, 9G hydraulisk automatväxel <sup>10) 67)</sup>	94 700	15	○	○
310041	Motor 180 hk/132 kW, Euro VI E (heavy duty), f40 heavy (totalvikt 4 250 kg), 9G hydraulisk automatväxel <sup>10) 67)</sup>	97 600	15	○	○
330340	16 tum alufälgar Fiat	10 000	-10	○	○
311810	Förstärkta fjädrar framaxel för optimerad körkomfort <sup>57)</sup>	7 000	3	○	○
311815	AL-KO „ACS“ High Performance fjäderben fram <sup>57)</sup>	16 600	-	○	○
310467	Totalviktshöjning från 4 250 kg till 4 500 kg	3 800	-	○	○
330840	AL-KO Air Premium X2, luftfjädring på bakaxel <sup>13)</sup>	51 200	45	○	○
330880	AL-KO Air Premium X4, luftfjädring på bak-/framaxel <sup>13) 20)</sup>	122 400	50	○	○
310630	Ratt och växelspaksknopp med läder	3 500	-	●	●
310632	Multifunktionsratt (radiofjärrstyrning med styrknappar)	3 500	-	●	●
331615	Fiat Full-LED-strålkastare <sup>44)</sup>	15 100	-	○	○
331614	Adaptiv dimstrålkastare	2 800	2	○	○
310675	LED-varselljus istället för standardvarselljus <sup>44)</sup>	4 900	-	○	○
<b>Chassi Mercedes-Benz Sprinter</b>					
310147	Motorvariant 170 hk/125 kW, Euro VI E (endast tillsammans med automatväxellåda) <sup>99)</sup>	31 900	-	○	-
310402	Automatväxellåda 9G-TRONIC inkl. hold-funktion	38 900	30	○	-
330351	16 tum alufälgar (svart) med åretrunddäck <sup>32)</sup>	16 800	-10	○	-
310467	Totalviktshöjning 4 200 kg till 4 500 kg	3 800	-	○	-
331612	LED-High-Performance-strålkastare	28 400	2	○	-
331613	Adaptiv dimstrålkastare	4 500	1	○	-
<b>Flera chassitillval Fiat/Mercedes-Benz</b>					
331341	AL-KO HY4 hydrauliska stödben fram och bak <sup>48)</sup>	92 200	70	○	○
311400	Borttagbar dragkrok	21 200	60	○	○
311430	Dragkrok borttagbar tillsammans med elcykel-/skotergerage	25 500	50	-	○
<b>Påbyggnad utvändigt</b>					
410160	Extra säkerhetslås i entrédörr	4 200	1	○	○
410560	Takmarkis kassett alu, grå duk, längd: 4,5 m	20 900	45	○	○
410690	LED-ljus vid takmarkis	3 900	5	○	○
410114	Elcykel-/skotergerage, lasthöjd upp till 124 cm <sup>42) 66)</sup>	5 600	15	-	○
410925	Skjut- och transportsystem för 2 elcyklar <sup>71)</sup>	8 200	20	-	○
410760T	Takfönster "skyview" med designhimmel över förarhytten	15 400	15	○	○
<b>Elsystem</b>					
510054	Litium-jon-batteri 150 Ah inkl. batteridator och sep. pekskärm <sup>55)</sup>	24 500	-34	○	○
510055	2:a litium-jon-batteri 150 Ah, totalt 300 Ah, inklusive batteridator <sup>55)</sup>	26 900	16	○	○
510081	Solcellspanel: 2 x 100 watt <sup>12)</sup>	22 200	20	○	○
510180	Spänningsomvandlare 12 V till 230 V, 1 800 W med nätprioritering	21 800	10	●	●
510255	Uttagspaket med extra uttag (3 x 230 V, 2 x USB) <sup>45)</sup>	5 500	3	○	○
510201	Larmsystem Carthago Security <sup>35)</sup>	15 900	5	○	○

Artikel-nr		SEK inkl. 25 % moms	kg	T 4,9 LE	T 5,0 QB
<b>Gasol   vatten   övrigt</b>					
610021	Gasfilter för Truma DuoControl CS gasvakt (rekommenderas) <sup>95)</sup>	2 500	1	○	○
610120	Utvändigt gasoluttag bakom utvändig förvaring i dubbelgolvet, passagerarsida	3 100	5	○	○
610140	Utvändig dusch med varmt och kallt vatten på höger sida i skotergaraget	3 900	5	○	○
610220	Toalett Thetford C 260 med keramisk insats och 3-steps nivåangivelse	2 600	5	○	○
610500	Durkaluminium för skotergarage <sup>66)</sup>	2 100	20	○	○
<b>Kök   utrustning</b>					
550081	Tec-Tower kylskåpskombination 153 l med sep. gasugn <sup>75)</sup>	9 800	20	○	○
550067	Gasugn med grillfunktion i kökets underskåp <sup>37)</sup>	11 900	12	○	○
550286	Kaffekapselbryggare med anslutningssats inkl. utdragssystem	4 600	2	●	●
<b>Uppvärmning   klimat</b>					
650040	Truma Combi 6E (extra elpatron 2 x 900 watt/230 V) <sup>63)</sup>	<b>Standard</b>	2	○	○
650230	Alde vattenburen centralvärme, 230 V/gasol drift med booster i förarhytt <sup>63)</sup>	37 900	45	○	○
650240	Alde värmväxlare (nyttjande av motorns värme)	13 200	13	○	○
650260	Taklimatisering Truma Aventa Comfort <sup>12) 14)</sup>	30 200	30	○	○
<b>Multimedia</b>					
710029	Mediacenter Pioneer 9" inkl. navigering och funktionen navigering husbilar, DAB+ <sup>19)</sup>	17 400	-	○	○
710220	Backkamera med dubbla objektiv och visir på bakgaveln <sup>100)</sup>	20 500	7	○	○
710502	Uppfällbar TV-hållare i sidsoffan <sup>36)</sup>	8 000	5	●	●
710547	LED-TV 24" för uppfällbar TV-hållare <sup>39)</sup>	16 300	10	●	●
910460	Extra TV-anslutning sovrums <sup>25) 36)</sup>	3 800	3	●	-
710481	TV-skåp i sovrumsrummet med uppfällbar TV-hållare och anslutningssats <sup>36)</sup>	10 300	12	●	-
710477	Anslutning förberedd för TV i sovrumsrummet inkl. kabelsats och panel	3 300	3	-	●
710470	LED-TV 24" för TV-skåp i sovrumsrummet <sup>23) 25) 39) 87)</sup>	16 300	10	●	-
710478	LED-TV 24" sovrumsrummet inkl. TV-hållare, kontaktbrytare <sup>23) 39) 86)</sup>	21 800	10	-	●
<b>Sat-anläggningar</b>					
750041	Sat-anläggning Teleco Flatsat Classic 85 med CA-modul <sup>12) 23)</sup>	38 500	28	○	○
750046	Sat-anläggning Teleco Flatsat Easy Skew Smart 90/Twin LNB för andra TV <sup>12) 23)</sup>	42 500	30	○	○
<b>Interiör</b>					
810026	Stilen linea progressiva <sup>78)</sup>	9 700	-	○	○
810100	Textilmatta i bodelen	4 200	6	○	○
810120	Textilmatta för förarhytten	2 200	1	○	○
810580	Bäddbar sittgrupp <sup>69)</sup>	6 600	10	○	○
810684	Sittgrupp med kortad L-del för bredare genomgång	3 600	-	○	○



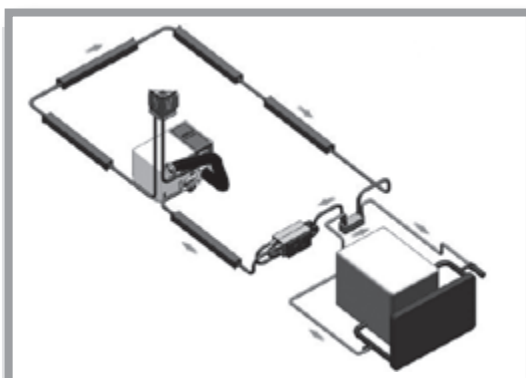
Artikel-nr		SEK inkl. 25 % moms	kg	T 4.9 LE	T 5.0 QB
<b>Klädslar</b>					
850600	Barcelona (23) - Antara-tygkombination	<b>Standard</b>	-	X	X
850610	Venezia - Antara-tygkombination	<b>Standard</b>	-	X	X
850700	Malaga - textilläder/tygkombination	4 700	3	○	○
850640	Davos - textilläder/tygkombination	4 700	3	○	○
850710	Delvis skinn Elfenben - skinn-tygkombination	16 600	7	○	○
850720	Delvis skinn Macchiato (23)- skinn-tygkombination	16 600	7	○	○
850670	Delvis skinn Elfenben Supreme - skinn-tygkombination	25 700	7	○	○
850680	Delvis skinn Sand Supreme - skinn-tygkombination	25 700	7	○	○
850690	Skinn Elfenben	41 000	10	○	○
850730	Skinn Sand	41 000	10	○	○
850740	Skinn Macchiato	41 000	10	○	○
850501	Sovrumsdesign och accessoarer: Prydnadskuddar, pläd, uppsättning spännlakan <sup>26)</sup>	4 600	7	○	○

## Tips och mer ingående utrustningsinformation



### Truma DuoControl CS med automatisk gasolomkopplare och Eis-Ex defroster

Truma DuoControl CS är en säkerhetsstrycksregulator med krocksensor för två gasflaskor. Om flaskan som används är tom kopplar systemet automatiskt om till reservflaskan. Tack vare den integrerade krocksensorn är Secumotion gasvakt optimal för säker användning av gasol driven utrustning på resan. Vid en olycka reagerar t.ex. krocksensorn redan vid en låg kollisionshastighet från 15 till 20 km/h. Gastillförseln bryts då direkt innan ledningar och utrustning kan skadas. Kom fram med mindre stress, en behaglig känsla och säkerhet för alla.



### Alde-värmeväxlare

Med värmeväxlaren kombinerad med tillval centralvärme från Alde går det att använda husbilsmotorerna kylarsystem för att värma upp bodelen. Man behöver då bara ställa in den önskade rumstemperaturen med termostaten och värmesystemets cirkulationspump startar.

Med basfordonets cirkulationspump kan uppvärmningen också arbeta i motsatt riktning. I det här fallet fungerar uppvärmningen i bodelen som motorvärmare, centralvärmens värmer då upp fordonsmotorerna kylarsystem.

## Tips och mer ingående utrustningsinformation



### Patenterat elcykel-/skotergarage, med utökning av lasthöjd upp till 124 cm tillsammans med inskjut- och transportsystem.

Två fördelar hos Carthago queensängsmodeller:

1. Stort elcykel-/skotergarage, samtidigt låg, bekvämt åtkomlig queensäng i bakre delen
2. Utökning av lasthöjd

Lösningen: Genom att fälla upp sängunderkanten och nedsänkningen i golvet går det att transportera cyklar med en styrlängd på 124 cm. Inskjut- och transportsystemet ger enkel lastning. Med den extra täckplattan kan elcykel-/skotergaraget även användas som garagegolv i ett plan.



### Dometic Waeco - backkamera med dubbelobjektiv och visir på bakgaveln

En kompakt färgdubbelkamera med CMOS-bildsensor ger optimal sikt och har en rad praktiska egenskaper för vardagen i husbilen i premiumklassen. Hit hör exempelvis den diagonala bildvinkeln på 140° för backkameran och 46° bildvinkel för kameran för långt avstånd. Dessutom har den här modellen ett motorstyrt skyddslock, ett utökat temperaturintervall på -30 °C till 70 °C och ett separat LED-fönster (bländfritt på natten). När man backar får man hjälp både av avståndsmärkena (3 linjer) på monitorn och mikrofonen som är integrerad i kameran.



### Carthago Security larmsystem med rörelsedetektorer och gasvarnare

Carthago Security larmsystem skyddar på bästa möjliga sätt mot oönskade gäster och inbrottstjuvar på semestern: Det innehåller en invändig övervakning med rörelsedetektorer och en brytare för aktivering och deaktivering. Med reedkontakter övervakas skotergarageluckorna (på förar- och passagerarsida), förar- och entrédörren samt lastluckorna (på förar- och passagerarsida). Motorhuven övervakas med en dörrkontaktbrytare. Sirenen som kan utlösas med en handsändare vid ett larm eller paniklarm är säkrad med en nödströmsförsörjning. Dessutom detekteras pålitligt propan-, butan och narkosgas med hjälp av en gas- och extrasensor. Andra funktioner är styrningen av fordonets centrallås och en enkel startspärr. Systemet aktiveras eller deaktiveras med fjärrkontroll.

## Allmänt

- Angivna priser gäller inkl. moms 25 % och exkl. frakt- och transportkostnader
- Viss extrautrustning går ej att montera på samtliga modeller. Fråga din Carthago-återförsäljare om råd!
- Fordon avbildas delvis med extrautrustning som kan fås mot pristillägg.
- Vi förbehåller oss rätten till ändringar av pris, konstruktion och utrustning. Uppgifterna om vad som medföljer leveransen, utseende och prestation motsvarar kunskaperna vid tidpunkten för tryckning av prislistan.
- Om produktbeteckningar skulle ändras under säsongen av våra leverantörer, förbehåller vi oss rätten att leverera en likvärdig del.
- Lagstadgat momsavdrag gäller alltid vid tidpunkten för leveransen. Samtliga priser är ej bindande och rekommendationer från fabriken. Vid prisanpassningar genom underleverantörer eller basfordonstillverkare ändras priserna på motsvarande sätt
- Madrasstorlekarna kan avvika från de angivna bäddmått
- Angivna priser för extrautrustning gäller för montering vid fabrik (ej vid eftermontering). Beställning av extrautrustning måste göras i samband med beställning av fordonet. Information om detta får du direkt av din Carthago-återförsäljare.
- Vid montering av extrautrustning kan lastutrymme gå förlorat.
- Möjligheten att montera solcellspaneler och satellitantenn beror på vilka övriga tillbehör som monterats på taket.

- Varje egenhändigt gjord förändring av fordonet kan menligt påverka kör- och trafiksäkerheten.
- All slags ändring av fordonets konstruktionssätt leder till att inga krav på ansvar kan ställas. Samma sak gäller om kunden ändrar lackering/färggivning av karosdelar.
- Med reservation för avvikelser i struktur och färg för de avbildade inredningsföremålen, i den mån det ligger naturligt för de nyttjade resp. materialen är gängse förekommande. Samma sak gäller för tekniska ändringar av fordonet, i den mån produktkvaliteten totalt sett förblir likvärdig eller förbättrad och användningssyftet inte påverkas negativt.
- Emellanåt kan det hända att kläder av låg kvalitet färgas av sig på textilerna på sätesöverdragen. Detta betyder att sätesöverdragen missfärgas resp. textilerna färgas av sig. Vi ansvarar inte för dylika missfärgningar.
- Vi rekommenderar principiellt användandet av Carthago extrautrustning, samt att dessa monteras vid tillverkningen. För skador orsakade av annan utrustning, eller felaktig montering, ansvaras ej. Överlåt alltid eventuella reparationer till en auktoriserad Carthago-verkstad! Låt därför alltid en auktoriserad Carthago återförsäljare utföra reparationer eller uppgraderingar och insistera på att få original extrautrustning från Carthago.
- Alla vatteninstallationer uppfyller gällande krav enligt DIN 2001-2.

- 5) 5) Uppgiften om maximalt tillåtna sittplatser avser respektive fordonsvikt vid standardutförande utan tilläggsutrustning och anger det maximala antalet personer som får en sittplats vid körning. Utöver detta är antalet sittplatser beroende av vikt och vikt på axlar. Den kan alltså minska genom installation av tilläggsutrustning (utrustningspaket, extrautrustning) eller endast uppnås med en höjning av totalvikten. Vid extra godkända sittplatser (c-tourer endast tillsammans med tillvalet totalviktshöjning) ökas den minsta nyttovikten per person med 85 kg och samtidigt minskar max. vikt för tilläggsutrustning. Detaljerad information finns på sida 4, nr 3.
- 6) Vikten i körklart skick motsvarar enligt EU-genomförandeförordning nr 2021/535 (tom-)vikten för fordonet med standardutrustning från tillverkningen (inklusive smörjmedel, verktyg, reservhjul) plus förare (75 kg) 90 % fylld bränsletank, färskvattentank i köräge (20 l/från serie e-line 50 l), 100 % fylld aluminiumgasolflaska. Den vikt för tilläggsutrustning om tillverkaren har specificerat beror principiellt på vikten i körklart skick och minskar genom installation av tilläggsutrustning (utrustningspaket, extrautrustning). Observera att också den faktiska vikten som anges i intryget om överensstämmelse (Certificate of Conformity, CoC) är ett standardiserat värde. Eftersom en lagstadgad tillåten tolerans på  $\pm 5\%$  gäller för vikten i körklart skick, som element för den faktiska vikten, kan även den faktiska vikten avvika från det angivna nominella värdet på motsvarande sätt. Detaljerad information finns på sida 3, nr 2.
- 7) Den maximala vikten för tilläggsutrustning som tillverkaren har specificerat får inte överskridas när du väljer och konfigurerar ditt fordon. Genom den maximala vikten på tilläggsutrustning som tillverkaren har fastställt ska det säkerställas att den lagstadgade s.k. minska nyttovikten också finns för lasten efter att ett fordon har levererats av tillverkaren. Det går alltså endast att beställa och installera så mycket tilläggsutrustning hos tillverkaren så att det fortfarande finns tillräckligt med ledig vikt kvar för bagage och övriga tillbehör (s.k. nyttovikt) utan att den tekniskt tillåtna vikten överskrids. Detaljerad information finns på sida 5, nr 5.
- 9) Den högsta tekniskt tillåtna vikten beskriver den tillåtna vikten som tillverkaren har fastställt efter planlösningen och som husbilen maximalt får väga vid lastat skick (t.ex. 3 500 kg, 4 500 kg). Fordonets högsta tekniskt tillåtna vikt (t.ex. 3 500 kg) får aldrig överskridas vid körning. Detaljerad information finns på sida 3, nr 1.
- 10) Tillåten släpavagnsvikt beror på tågviktsbegränsningen. Vid Fiat Ducato f40 heavy reduceras släpavagnsvikten till 1 800 kg. Släpavagnsvikten beror principiellt på tågviktsbegränsningen: Fiat Ducato AL-KO 6 000 kg, Mercedes-Benz Sprinter AL-KO 5 880 kg. Tillval Fiat Ducato f40 heavy inkl. 16 tums stålfälgar.

## Allmänt

- 1) Bilens total längd, mätt från främre stötfångaren till bakre kant.
- 2) Fordonets totalbredd motsvarar mättet från yttervägg till yttervägg (hjulhusbreddare sida ca: + 100 mm).
- 3) Höjden ändras när viss extrautrustning installeras. Mellan chassiversionerna Fiat light/heavy/dubbelaxel kan det skilja ca 50 mm höjden.
- 11) Bilbarnstol får aldrig placeras på passagerarsätet.
- 12) Monteringsmöjlighet beror på vilka andra tillbehör som monterats på taket. Vid tillval sat-anläggning och takklimatisering bygger detta 130 mm på taket.
- 13) Helluftsfräjdning bakaxel med möjlighet att justera höjden. Sänkning av luftfräjdningen på bakaxeln kan, när stödbenen bak samtidigt är utfällda, leda till skador på fordonet kaross.
- 14) Vid tillval takklimatisering ej takfläkt som standard i köket vid serien chic c-line.
- 17) Centrallås styrs med radiosändare i tändningsnyckeln. Funktionen "coming home": Aktivering av förtältslampa/instegsbelysning via fjärrkontroll i huvudnyckel med automatisk fördröjning.
- 19) Mediacynter Pioneer med pekskärm i förarhytten, trådlöst Apple CarPlay/Android Auto, Bluetooth, USB-gränssnitt för anslutning av bärbara enheter (T: monitorfunktion för tillval backkamera). Ej möjligt tillsammans med Mercedes-Benz-chassi.
- 20) Helluftsfräjdning med automatisk nivåreglering. Fordonets totalhöjd ökas med 30 mm.
- 22) Ej taklucka Mini-Heki i köksavdelningen.
- 23) Väljs en sat-anläggning med en extra LED-TV i sovrummet kan endast sat-anläggning med TWIN (för två TV-apparater) beställas.
- 25) Tillval extra TV-anslutning ej möjligt tillsammans med tillval 710470 LED-TV 24", eftersom det redan ingår.
- 26) Carthago sovrumsdesign och accessoarer bestående av en eller tre prydnadskudor (beroende på modell) jacquardpläd med invävd Carthago-logga och en uppsättning spännlakan för respektive modell.
- 32) Vid val av 16 tums alufälgar ökas bakaxellasten till 2 500 kg.
- 33) Vid ogynnsamma förhållanden kan manuell efterjustering av luftkonditioneringen behövas.
- 35) Tillval larmsystem Carthago Security inkl. rörelsedetektorer bodel, kontaktbrytare dörr och skotergerage, paniklarmfunktion, aktivering blinkers, gassensor KO-gas - propan- och butangas. Det försäkringsrättsliga godkännandet av larmsystemet regleras olika i olika länder och kan inte garanteras av tillverkaren.
- 36) Inkl. anslutningssats: Koaxialkabel, antennuttag, 12 V-uttag.
- 37) Bortfaller ljudor i underskåp kök (antal beroende på modell). Mått ugn i köksdelen (i mm): höjd 445 x bredd 445 x djup 490. Ej möjligt tillsammans med tillvalet Tec-Tower.
- 38) Vid tillval elektrisk nedsänkbar säng ej Midi-Heki över soffgruppen. Ståhöjd under den nedsänkbara sängen: 1,84 m.
- 39) TV med mottagare DVB-T2 tuner (inkl. USB, HDMI, Full-HD). Omställning av TV-apparaterna från Q1 2023 till Smart-TV.
- 42) Vid tillval elcykel/-skotergerage ändras tankvolymen för spillvatten till 110 liter, vid chic c-line volymen för färskvatten till 160 l, reducering av lastförmåga i skotergeraget med 100 kg. Ej möjligt tillsammans med tillval golvlåda i durkaluminium för skotergerage.
- 44) Tillval LED-varsellyjus ej möjligt tillsammans med Fiat Full-LED-strålkastare eftersom det redan ingår.
- 45) Position: Sittgrupp (230 V, USB), sovrums överskåp bak (230 V, USB), skotergerage (230 V).
- 47) Laddningsboostern integreras mellan generator och startmotor/och även bodelsbatteri och ser till att generatormotorn producerar ström vid körning tills batterierna är uppladdade.
- 48) Vid tillval HY4 hydrauliska stödben ej mekaniska stödben. Tillval HY4 hydrauliska stödben med automatisk nivåreglering.
- 50) Väljs förarassistanspaketet finns för förarhyttens mörkläggningsystem en urskärning för kamerahuset i området med kamerapositionen (uppe i mitten).
- 51) Multimediasystem (Mercedes-Benz: 10,2"-display; Fiat: 10,1"-display), Bluetooth-anslutning med audio-streaming och handsfreefunktion, smartphoneintegration via Android Auto eller Apple CarPlay, USB-gränssnitt för anslutning av bärbara enheter. Mercedes-Benz: Fordonsvikter och fordonsmått kan inte läggas in separat i navigeringssystemet.
- 52) Den angivna tankvolymen färskvatten innehåller redan volymen för varmvattenberedaren.
- 54) Den levererade takantennen vid varianten Mercedes-Benz har även GPS-funktion.
- 55) Tillvalet litium-jon-batteri ersätter standard gelbatterier/gelbatterierna. Batterinivån kan läsas av via kostnadsfri app och pekskärm med laddningsautomatik 18 Ah. Finns fr.o.m. juni 2023.
- 57) Förstärkta fjädrar framvagn för optimerad körkomfort ej möjligt tillsammans med AL-KO "ACS" High Performance fjäderben framvagn.
- 60) Tillval takfönster "skyview" inkl. indirekt LED-belysning ej möjligt tillsammans med nedsänkbar säng över soffgrupp.
- 63) Tillval Truma Combi 6E ej möjligt tillsammans med tillvalet Alde vattenburen värme.
- 64) Designbarkåp med plats för två Carthago vinglas och två Carthago longdrinkglas.
- 65) Krockbromssystemet utlöser automatiskt en bromsning vid en krock för att förhindra eller mildra en eventuell efterföljande krock.
- 66) Tillval golvlåda i durkaluminium ej möjligt tillsammans med elcykel/-skotergerage.
- 67) Rak 4-cylindrig motor med 2,2 l motor på 140 hk: 350 / 380 Nm, motor 180 hk: 380 / 450 Nm.
- 68) 9G hydraulisk automatväxel vid Fiat Ducato f35 endast tillsammans med tillvalet 16 tum stålfälgar eller 16 tum alufälgar.
- 69) Vid tillval bäddbar sittgrupp med sänkbar bordsskiva ej fotpedal för bordsinställning. Spaken för bordsinställning finns vid denna variant under bordsskivan.
- 71) Tillval inskjut- och transportsystem för 2 elcyklar endast möjligt tillsammans med elcykel/-skotergerage.
- 73) Tillval Truma DuoControl CS med automatisk gasolomkopplare och Eis-Ex defroster.
- 75) Tillval Tec-Tower kylskåpskombination 153 l, dubbelhängd dörr och sep. frysfack och gasugn. Ej möjligt tillsammans med tillval gasugn i kökets underskåp.
- 77) Stilen casablanca: Snickerier med ädelkorbsbär med fronter överskåp i bicolor-look med höglans elfenben.
- 78) Stilen linea progressiva: Snickerier guldakacia i bicolor-look med fronter överskåp i höglans elfenben, överskåpens undersidor i matt pärlemor.
- 80) Tillval radio/moniceiver med pekskärm i förarhytten, Bluetooth och USB-gränssnitt för anslutning av mobila enheter (T: monitorfunktion för tillval backkamera).
- 86) LED-TV 24" inkl. TV-hållare, högtalare och integrerad trådlös kontaktbrytare i TV-väggen för sovdelen (endast tillsammans med anslutningssats).
- 87) LED-TV 24" i sovrums, integrerad i snickerierna (endast i TV-paket sovrums)
- 88) Högtalare i förarhytten (2x) och vid sittgruppen (2x), DVB-t2-mottagning.
- 95) Beställning av gasfiltret kombinerat med tillvalet Truma DuoControl CS rekommenderas, eftersom tillverkaren av Truma DuoControl CS ej ger någon garanti om gastrycksregulator och ventiler slutar fungera eller har brister på grund av nedoljning eller andra främmande ämnen i gasolen.
- 97) Ej tillsammans med tillvalet MBUX 10,2".
- 99) Rak 4-cylindrig motor med 2,0 l max. 400 Nm.
- 100) Backkamerasytem tillsammans med infotainmentpaket Fiat resp. MBUX10,2" digitalt istället för analogt och endast möjligt enkelobjektiv.
- 103) Paket kök/kaffe resp. tillval spänningsomvandlare vid c-tourer endast tillsammans med extra batteri (gel/litium).
- 104) Digitalt kombiinstrument med färgdisplay på instrumentbrådan för optimal anslutning till Fiat multimediasystem 10,1" för att visa 3D-navigeringskartor och förarassistanssystem.
- 105) Prisuppgifterna är ett rekommenderat pris. På grund av den mycket föränderliga kostnads- och prisutvecklingen på anskaffningsmarknaderna, vilket gör att priserna inte kan beräknas på lång sikt, förbehåller vi oss att under året anpassa våra priser gentemot våra återförsäljare och därmed även en motsvarande anpassning av våra rekommenderade priser. Självklart försöker vi alltid lämna en lämplig prisuppgift till alla berörda. Vi rekommenderar att fråga din återförsäljare efter gällande pris vid tidpunkten då avtalet sluts.

Carthago Reisemobilbau GmbH  
www.carthago.com

Bli den första att få reda på alla de senaste nyheterna om Carthago!  
Registrering av nyhetsbrev under



Om uppgifterna i prislistan: När denna prislista ges ut upphör alla tidigare prislistor att gälla. Efter denna katalogs tryckning, i februari 2023, kan ändringar göras under modellåret. Tillverkaren förbehåller sig att göra nödvändiga konstruktions- och formändringar, i den mån de är till för tekniskt framsteg och är rimliga för kunden, samt för utrustningsändringar, avvikelser i färgsammansättningen eller i enskilda färgtoner, avvikelser i materialegenskaper samt ändringar av leveransomfånget. Detta gäller även färgavvikelser på basfordon, i den mån de beror på ändringar från tillverkaren av basfordonet. Prata med din återförsäljare för att få aktuell information om produkter och modeller.

Uppgifterna om leveransomfång, utseende, prestanda, mått och vikter för fordonen - avvikelser inom ramen av tillverkningstoleranserna (+/- 5 % max.) är möjlig och tillåtet - är enligt de kunskaper som finns vid tidpunkten för tryckningen. Observera att fordonen på bilderna kan vara extrautrustade och även kan ha utrustning som inte är standard och inte heller kommer att kunna beställas som specialutrustning.

Eftertryck, även av delar, är endast tillåtet med skriftlig tillstånd i förväg från Carthago Reisemobilbau GmbH. Uppgifterna i denna trycksak uppfyller tyska StVO och StVZO. Med reservation för fel och tryckfel.

© Carthago Reisemobilbau GmbH. 88236 Aulendorf, Tel. +49 7525 9200-0  
Tryck i Tyskland.